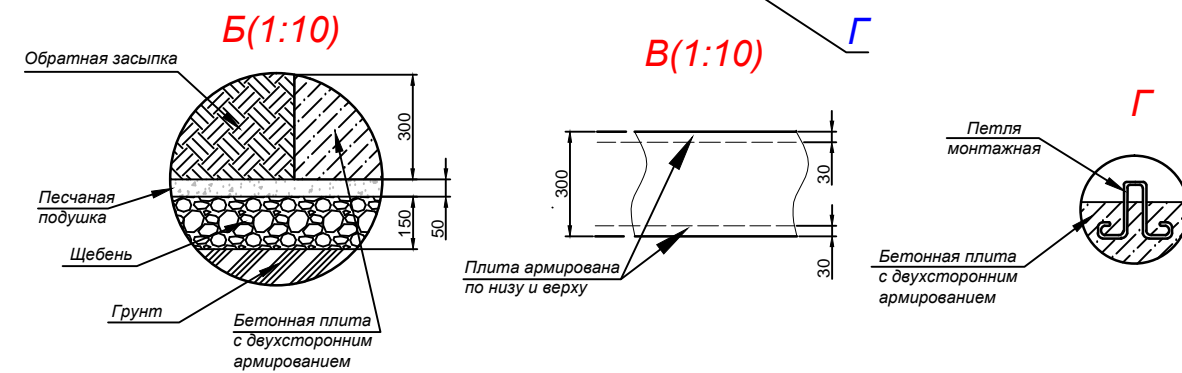
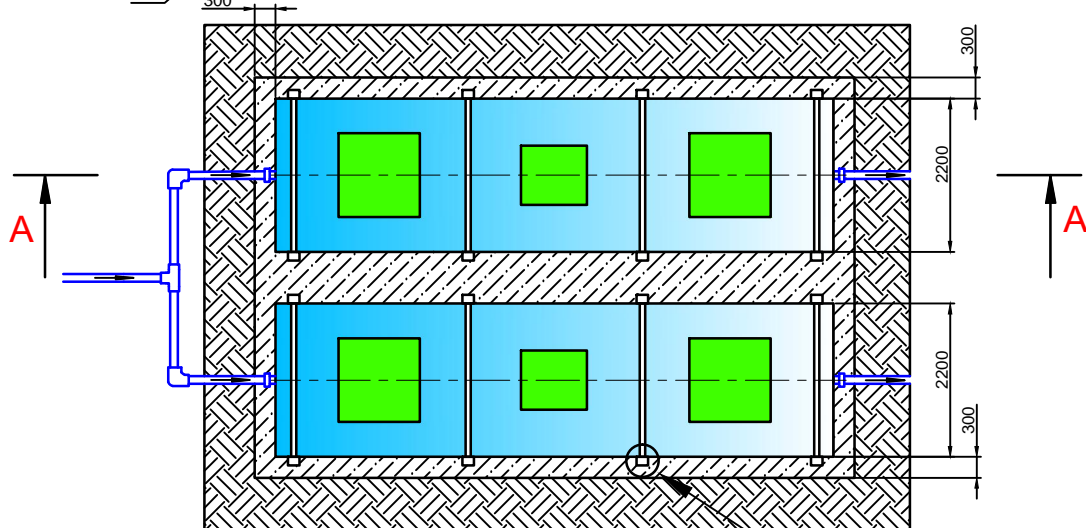
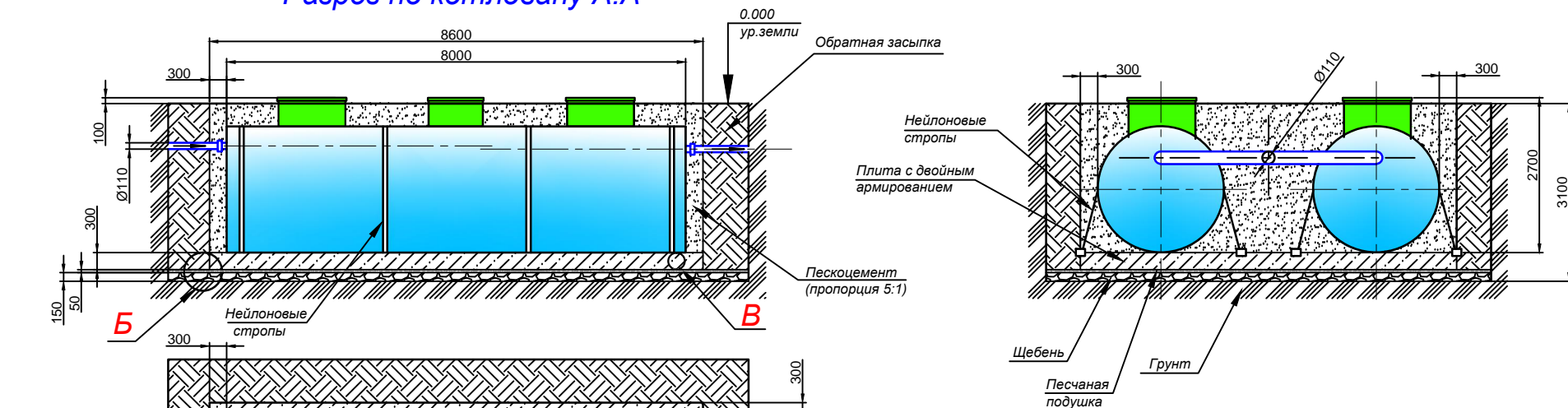


Разрез по котловану А:А



Порядок проведения монтажных работ:

1. Подготовка котлована L=8,6 м., H=3,1 м.
2. Засыпка на дно котлована щебня средней фракции толщиной 150 мм.
3. Сверху на щебень укладывается и уплотняется песчаная подушка толщиной не менее 50 мм.
4. На песчаную подушку заливается монолитная плита-основание H=300 мм. (арматура класса А-III Ø12-14 мм., бетон М300, укрепленная двухслойным армированием. Толщина плиты рассчитывается исходя из габаритных размеров оборудования и удельного веса. По периметру оборудования с отступом 100–150 мм из плиты вертикально выпускается арматура, связанная с горизонтальной арматурой плиты основания, на высоту достаточную для привязки к горизонтальной арматуре стяжки с отклонениями по горизонтали ± 3 мм.
5. Установка производится монтажным краном с помощью четырехветвевой стропы. Сетпик монтируется строго по уровню. После установки он фиксируется на плите синтетическими стропами за заранее подготовленные монтажные петли в плите.
6. Обратная засыпка пазух котлована песком, смешанным с цементом (марка не ниже М500) с периодическим поливом водой и его уплотнением, а также с одновременной заливкой водой внутрь изделия.

ЛОС ГРИНЛОС ПРОМ 200					
Изм.	Лист	№ докум.	Попр.	Дата	Монтажная схема самотёчная
Разроб.	Проб.	Т.контр.	И.контр.	Итв.	
Общий вид					
Лит. Масса Масштаб					
1100кг. 1:50					
Лист Листов 1					