



ГРИНЛОС

Время жить комфортно!



**ГРИНЛОС ЕМКОСТЬ
СТЕКЛОПЛАСТИКОВАЯ
РУКОВОДСТВО ПО МОНТАЖУ**



ГРИНЛОС Емкость стеклопластиковая



РУКОВОДСТВО ПО МОНТАЖУ

ТУ 22.29.29-001-75079344-2023

СОДЕРЖАНИЕ

1. Введение	3
2. Гарантия завода изготовителя	3
3. Необходимые инструменты и материалы для монтажа изделий на объекте	4
4. Подготовительные работы	5
5. Транспортировка, погрузка, разгрузка, хранение	6
6. Приемка изделий на площадке	8
7. Земляные работы	9
8. Изготовление ж/б плит	11
9. Устройство основания. Подготовка основания под плиту	12
10. Монтаж изделий	13
11. Установка и подключение изделия к канализационной сети	15
12. Подключение подводящих и отводящих трубопроводов	16
13. Фиксация изделий стяжными ремнями	16
14. Засыпка изделия	19
15. Производство работ в зимнее время	22
16. Окончательная засыпка изделия	22
17. Устройство разгрузочной плиты	23
18. Основные моменты контроля качества установки изделия	25
19. Безопасность труда. Пожарная и экологическая безопасность при производстве работ	26

1. ВВЕДЕНИЕ

Настоящее руководство разработано с учетом требований действующих российских нормативных документов, включая требования ГОСТ 12.3.006–75 ССБТ. «Эксплуатация водопроводных и канализационных сооружений и сетей. Общие требования безопасности», и другой нормативной документацией. Руководство по монтажу предназначено для изучения последовательности действий и правил при подземном монтаже горизонтальных стеклопластиковых Изделий. К обслуживанию оборудования допускаются лица не моложе 18 лет, прошедшие инструктаж по технике безопасности, ознакомленные с данным Руководством по эксплуатации. Соблюдение указанных в данном руководстве правил монтажа гарантирует безотказную и долговечную работу изделий. Руководство по монтажу распространяется на все типоразмеры стеклопластиковых и Базальтопластиковых и стеклобазальтопластиковых Изделий.

2. ГАРАНТИЯ ЗАВОДА ИЗГОТОВИТЕЛЯ

Убедительно просим Вас внимательно изучить данные рекомендации. Изготовитель оставляет за собой право отказать в гарантийном обслуживании стеклопластиковых, стеклобазальтопластиковых, базальтопластиковых изделий в случае не соблюдения изложенных ниже условий. Изготовитель не несет гарантийные обязательства в следующих случаях:

- а) если стеклопластиковые изделия использовались в целях, не соответствующих их прямому назначению;
- б) в случае нарушения правил и условий эксплуатации и хранения стеклопластиковых изделий;
- в) если стеклопластиковые изделия подверглись неквалифицированному ремонту;
- г) если дефект возник вследствие естественного износа при эксплуатации стеклопластиковых изделий;
- д) если дефект вызван изменением конструкций стеклопластиковых изделий, не предусмотренными «изготовителем»;
- е) если дефект вызван действием непреодолимых сил, несчастными случаями, умышленными или неосторожными действиями (бездействием) заказчика или третьих лиц;

ГРИНЛОС Емкость стеклопластиковая

ж) если дефект вызван воздействием высоких или низких температур, открытого пламени, попаданием на внутреннюю или наружную поверхность посторонних предметов, веществ, жидкостей; растворителей;

з) если имели место механические повреждения оборудования при погрузочно-разгрузочных, строительно-монтажных, демонтажных и пуско-наладочных работах, а также хранении на объекте.

Гарантия не распространяется на дополнительное оборудование (включая электрооборудование), применяемое в работе очистного сооружения и изготовленное специализированным производителем данного типа оборудования. Гарантийный случай определяется специалистами Гринлос ООО «ИННОВАЦИОННОЕ ЭКОЛОГИЧЕСКОЕ ОБОРУДОВАНИЕ» или представителем торгующей организации.

3. НЕОБХОДИМЫЕ ИНСТРУМЕНТЫ И МАТЕРИАЛЫ ДЛЯ МОНТАЖА ИЗДЕЛИЙ НА ОБЪЕКТЕ

	Наименование материалов и инструментов	Назначение или характеристики
общие	Тряпка	Очистка патрубков
	Рулетка	Измерение длин отрезков труб для подключения
	Фломастер	Нанесение метки для резки
	Стремянка	Работа на высоте, подъем/спуск в котлован
складирование	Деревянный брус квадратного сечения	Складирования изделий
	Стопор	Предотвращение скатывания изделий
	Брезент или плотный материал при длительном хранении	Защита от атмосферных осадков, ультрафиолетового излучения, загрязнения,
	Нейлоновая стропа	Подъем и опускание изделий
изготовление плит	Арматура, крючковерт	Вязание армирующей сетки
	Деревянный брус	Изготовление опалубки
	Гвозди, молоток пила.	Изготовление опалубки
	Полиэтилен	Постелить на грунт для заливки бетона
	Вибратор для бетона	Уплотнение бетона.
	Паук	Для монтажа плиты на дно котлована

подготовка основания	Геосинтетический материал	Устройство основания под плиту
	Щебень 20–40	Устройство основания под плиту
	Песок строительный	Устройство основания под емкостью и обратная засыпка
	Вибротрамбовка	Уплотнение основания
	Стяжные ремни.	Крепление стеклопластиковых изделий
	Солидол или мастика	Обработка зажима стяжных ремней от коррозии
	Вода	Заполнение изделий водой предотвращения всплытия
	Рабочие перчатки	Индивидуальная защита
	Защитные очки	Индивидуальная защита
	Шлифовальный круг	Резка технических колодцев алмазным диском

4. ПОДГОТОВИТЕЛЬНЫЕ РАБОТЫ

Общие положения по производству работ

Работы по монтажу стеклопластиковых изделий могут осуществлять организации (фирмы) имеющие разрешительные документы на выполнение такого рода деятельности.

Все исполнители (инженерно-технический персонал и рабочие) занятые на монтаже изделий должны быть предварительно ознакомлены со спецификой работ, в частности с технологическими особенностями изделий из стеклопластика.

При производстве работ со стеклопластиковыми изделиями впервые, весь персонал до начала работ должен пройти вводный инструктаж по особенностям монтажа стеклопластиковых изделий.

Подготовка строительной площадки

До начала монтажа стеклопластиковых изделий должны быть выполнены следующие работы:

1. организационно-техническая подготовка;
2. установлены временные здания и сооружения, необходимые для производства работ;
3. выполнена разбивка котлована и определены её границы;

ГРИНЛОС Емкость стеклопластиковая

4. произведена расчистка строительной площадки, плодородный слой почвы снят и уложен в отвал в размерах, установленных проектом;
5. проведены мероприятия по отводу талых и поверхностных вод;
6. вдоль трассы установлены временные реперы, связанные нивелирными ходами с постоянными реперами;
7. устроено временное электроосвещение и ограждение котлована;

5. ТРАНСПОРТИРОВКА, ПОГРУЗКА, РАЗГРУЗКА, ХРАНЕНИЕ

Транспортировка и хранение стеклопластиковых изделий и материалов осуществляется в соответствии с ТУ и данными рекомендациями.

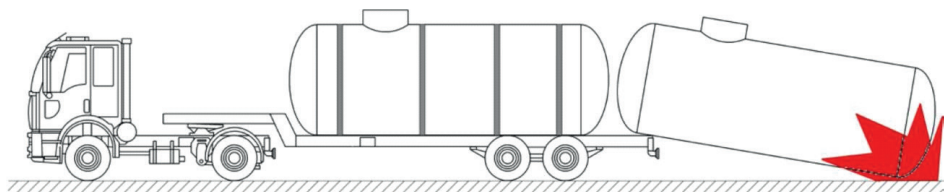
Стеклопластиковые изделия транспортируются любым видом транспорта (автомобильным, железнодорожным и т.д.) в закрепленном состоянии, препятствующим их перемещению, в соответствии с правилами перевозки грузов, действующими на соответствующем виде транспорта.

Транспортирование следует производить с максимальным использованием вместимости транспортного средства. Стеклопластиковые изделия следует оберегать от столкновения, падения, ударов и нанесения механических повреждений. При перевозке изделия необходимо укладывать на ровную поверхность транспортных средств, предохраняя от острых металлических углов и ребер платформ.

В качестве защитных материалов используют различные мягкие материалы: резиновые жгуты и кольца, ткань, пленку из поливинилхлорида, полиэтилена или полипропилена и т.д.

ВНИМАНИЕ! СБРАСЫВАНИЕ СТЕКЛОПЛАСТИКОВЫХ ИЗДЕЛИЙ С ТРАНСПОРТНЫХ СРЕДСТВ НЕ ДОПУСКАЕТСЯ.

НЕ ГАРАНТИЙНЫЙ СЛУЧАЙ!



ВНИМАНИЕ! ЗА КАЧЕСТВО ПОГРУЗОЧНО-РАЗГРУЗОЧНЫХ РАБОТ И УСЛОВИЙ ХРАНЕНИЯ НА СТРОЙПЛОЩАДКЕ ОТВЕТСТВЕННОСТЬ НЕСЕТ ЗАКАЗЧИК.

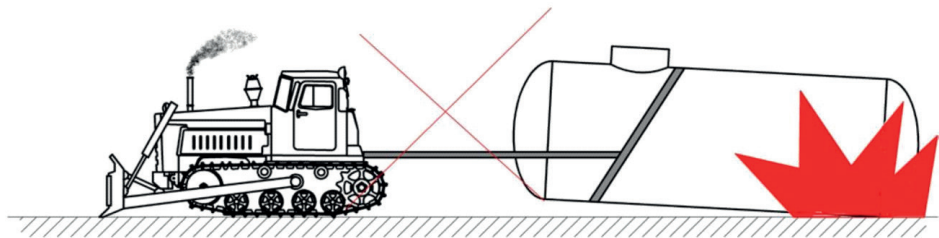
При погрузке, разгрузке изделий из стеклопластика их подъем и опускании производят краном или другим погрузочно-разгрузочным механизмом, в зависимости от длины и типов стропов, обхватывая изделие в двух местах, соблюдая меры безопасности. Грузозахватное устройство (нейлоновые стропы) должны соответствовать весу изделия.

ВНИМАНИЕ! ЗАПРЕЩАЕТСЯ ИСПОЛЬЗОВАТЬ СТАЛЬНЫЕ ТРОСА ИЛИ ЦЕПИ ДЛЯ ПОДНЯТИЯ ИЛИ ПЕРЕМЕЩЕНИЯ СТЕКЛОПЛАСТИКОВЫХ ИЗДЕЛИЙ.

Стеклопластиковые изделия могут храниться под навесом или на открытых площадках при любых погодных условиях. Обычно, стеклопластиковые изделия на строительных площадках хранят на открытом ровном месте, располагая их на подкладках из брусьев. Во избежание скатывания фиксируются стопорами с двух сторон. Место хранения стеклопластиковых изделий должно быть ограждено для предотвращения механических повреждений строительной техникой.

ВНИМАНИЕ! ЗАПРЕЩАЕТСЯ ВОЛОЧЕНИЕ ИЗДЕЛИЯ ПО ГРУНТУ ДО МЕСТА СКЛАДИРОВАНИЯ И МОНТАЖА.

НЕ ГАРАНТИЙНЫЙ СЛУЧАЙ!



Площадь склада должна предусматривать размещение изделий, проход людей проезд транспортных и грузоподъемных средств. На площадке должен быть предусмотрен отвод атмосферных осадков и грунтовых вод.

ГРИНЛОС Емкость стеклопластиковая

Внутри изделий и на соединительных частях не должно быть грязи, снега, льда и посторонних предметов.

Диапазон, хранения стеклопластиковых изделий от -40 до +50 С.

Стеклопластиковые изделия нельзя подвергать открытому пламени, длительному интенсивному воздействию тепла (нагревательные приборы не ближе 1 метра), различным жидким растворителям и т.д.

Если изделия раскладываются вдоль котлована, до разработки котлована, их нужно располагать таким образом, чтобы при маневре техники они не были повреждены и персонал, обслуживающий технические средства, мог видеть расположенные изделия.

В случае длительного хранения (более 1 года) стеклопластиковые изделия необходимо разместить на ровной поверхности под навесом или накрыть брезентом или другим плотным материалом.

Стеклопластиковые изделия, находящиеся на длительном хранении более 1 года, перед применением и монтажом должны пройти повторный контроль на предмет возможных механических повреждений полученных в период хранения.

6. ПРИЕМКА ИЗДЕЛИЙ НА ПЛОЩАДКЕ

Для приемки стеклопластиковых изделий на строительной площадке необходимо подготовить ровное место и обеспечить подъезд транспортного средства с изделиями для его разгрузки.

Сверяют количество изделий, указанное в накладных документах, с их реальным количеством. Проверяют комплектность принадлежностей фасонных частей и вспомогательного оборудования.

Сразу после доставки на рабочую площадку необходимо при помощи внешнего осмотра проверить изделия на предмет повреждений полученных в ходе транспортировки: трещины, царапины, сколы, расслоения или другие механические повреждения. Не соответствующие нормативным требованиям ТУ, изделия складываются отдельно. Представитель поставщика вызывается на место.

Входной контроль поступающих материалов заключается в проверке соответствия их качеству, количеству, техническим условиям, паспортам, сертификатам соответствия и другим документам, подтверждающим качество продукции. Контроль заключается также в проверке соблюдения требований к разгрузке, монтажу и хранению.

На всех этапах контроль осуществляет ИТР, ответственный за ведение работ.

7. ЗЕМЛЯНЫЕ РАБОТЫ

ВНИМАНИЕ! ИНФОРМАЦИЯ, УКАЗАННАЯ В ДАННОМ РАЗДЕЛЕ, НОСИТ ИСКЛЮЧИТЕЛЬНО ОЗНАКОМИТЕЛЬНЫЙ ХАРАКТЕР. ВСЕ ЗЕМЛЯНЫЕ РАБОТЫ, СВЯЗАННЫЕ С ПОДГОТОВКОЙ КОТЛОВАНА ПОД МОНТАЖ СТЕКЛОПЛАСТИКОВЫХ И СТЕКЛОБАЗАЛЬТОПЛАСТИКОВЫХ ИЗДЕЛИЙ ДОЛЖНЫ ОСУЩЕСТВЛЯТЬСЯ В СТРОГОМ СООТВЕТСТВИИ С ПРОЕКТНОЙ ДОКУМЕНТАЦИЕЙ.

Исполнителем должен быть получен ордер на производство земляных работ. До начала земляных работ должна быть произведена геодезическая разбивка границ котлована с закреплением на местности оси установки изделий.

ВНИМАНИЕ! ПРИ НАЛИЧИИ ДЕЙСТВУЮЩИХ СЕТЕЙ В ЗОНЕ ПРОИЗВОДСТВА РАБОТ, ДОЛЖНА БЫТЬ СОЗДАНА КОМИССИЯ В СОСТАВЕ ЛИЦ ОТВЕТСТВЕННЫХ ЗА СУЩЕСТВУЮЩИЕ СЕТИ. ДЛЯ УТОЧНЕНИЯ МЕСТА ПОЛОЖЕНИЯ СУЩЕСТВУЮЩИХ СЕТЕЙ И ПРЕДОТВРАЩЕНИЕ АВАРИИ НА НИХ.

Земляные работы должны вестись в соответствии с проектной документацией, согласованной в производство работ, и выполняться в соответствии со СНиП 3.02.01-87. При разработке траншей и котлованов должны соблюдаться правила техники безопасности в соответствии с требованиями СНиП III-4-80* (раздел 9).

Разработка грунта, как правило, производится механизированным способом в отвал или с вывозом автотранспортом на утилизацию в места временного складирования грунта, с возможным последующим завозом для планировки местности. Тип материала обратной засыпки – песок строительный. Для предотвращения затопления котлована грунтовыми,

ГРИНЛОС Емкость стеклопластиковая

талыми и поверхностными водами необходимо предусмотреть водопонижение или водоотлив.

Необходимость временного крепления стенок траншеи и котлованов устанавливается проектом в зависимости от глубины выемки котлованов, состояния грунта, гидрогеологических условий, величины и характера временных нагрузок на бровке и других местных условий.

Минимальная ширина котлована должна обеспечить достаточную зону для безопасного ведения строительного-монтажных работ.

В таблице указаны минимальные расстояния по ширине котлована (справочная информация)

Диаметр емкости, мм	Вертикальная укрепленная стенка котлована (траншеи)	Котлован (траншея) с откосами	
		$\alpha < 60^\circ$	$\alpha > 60^\circ$
1100 < DN < 2000	1400	1400	800
2000 < DN < 2400	2000	2000	800
3200	2400	2400	800

Схема котлована (траншеи) с вертикальной укрепленной стенкой

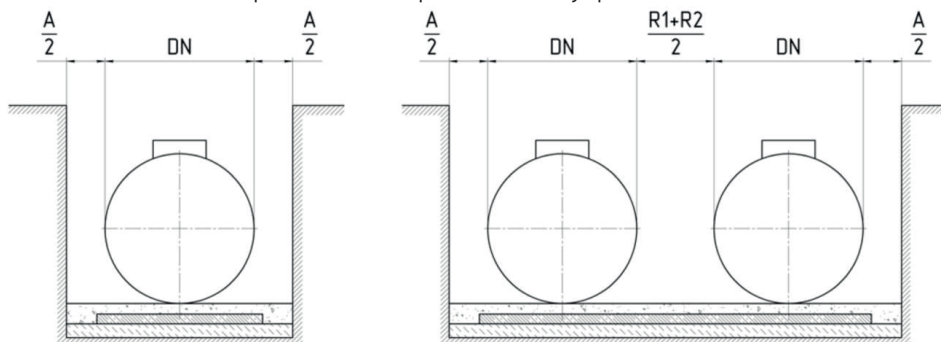
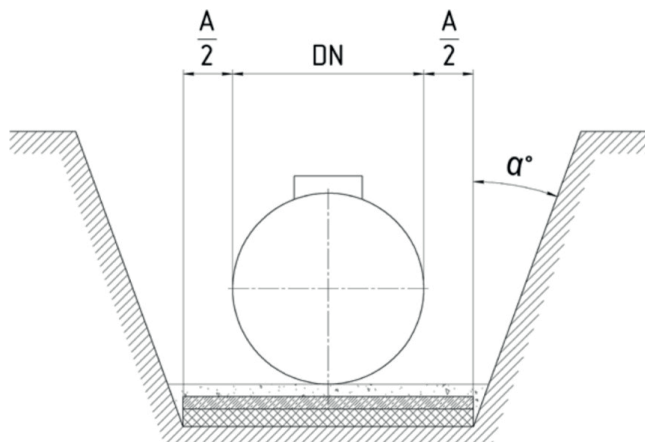


Схема котлована (траншеи) с откосом.



Примечание

Если расстояние между стеклопластиковыми изделиями при параллельной установке не указано в проекте, рекомендуемая минимальная ширина между наружными крайними стенками стеклопластиковых (стеклобазальтопластиковых) изделий, должна быть рассчитана не меньше как среднее арифметическое значение двух радиусов изделий, но не менее 1000мм.

Расстояние между изделиями при последовательной прокладке не менее 1000мм. Внешнее расстояние от наружной стенки изделия до края траншеи должно быть не менее значения указанного в таблице.

8. ИЗГОТОВЛЕНИЕ Ж/Б ПЛИТ

В качестве основания под стеклопластиковые изделия заводом изготовителем рекомендована монолитная ж/б плита.

ВНИМАНИЕ! ЗАПРЕЩАЕТСЯ ИСПОЛЬЗОВАТЬ НЕСКОЛЬКО ПЛИТ В ОСНОВАНИИ ПОД СТЕКЛОПЛАСТИКОВЫЕ ИЗДЕЛИЯ. ЭТО МОЖЕТ ПРИВЕСТИ К ПОВРЕЖДЕНИЮ ИЗДЕЛИЙ ПРИ ЭКСПЛУАТАЦИИ. ВНИМАНИЕ! УКАЗАННАЯ В ДАННОМ РАЗДЕЛЕ ИНФОРМАЦИЯ НОСИТ ИСКЛЮЧИТЕЛЬНО НАГЛЯДНЫЙ ХАРАКТЕР. РАСЧЕТ И ИЗГОТОВЛЕНИЕ Ж/Б ПЛИТ ДОЛЖЕН ОСУЩЕСТВЛЯТЬСЯ В СТРОГОМ СООТВЕТСТВИИ С ПРОЕКТНОЙ ДОКУМЕНТАЦИЕЙ, ОРГАНИЗАЦИЕЙ ИМЕЮЩЕЙ СООТВЕТСТВУЮЩИЕ ЛИЦЕНЗИИ И АККРЕДИТАЦИИ.

ГРИНЛОС Емкость стеклопластиковая

Ж/б плиту можно залить в котловане или на бровке котлована с последующим монтажом на дно котлована. Для армирования плиты рекомендуем использовать арматуру класс АIII диаметром Ø12 мм с шагом 200X200 мм. При изготовлении плиты внизу котлована достаточно армирования в одну сетку. При изготовлении плиты на бровке котлована рекомендуем армировать в две сетки во избежание поломки плиты при монтаже краном. В качестве закладных деталей (проушин для крепления стяжных ремней) использовать арматуру класс АI диаметром Ø16 мм.

Марка/класс бетона для изготовления плит определяется проектом с учетом гидрогеологических, климатических и других местных условий по СНиП 2.06.08-87 Бетонные и железобетонные конструкции гидротехнических сооружений. Рекомендуемая марка бетона для изготовления плит не ниже М 350 (класс В25, П2-П4, F200, W8).

9. УСТРОЙСТВО ОСНОВАНИЯ. ПОДГОТОВКА ОСНОВАНИЯ ПОД ПЛИТУ

Вариант №1.

При монтаже Изделия без использования ж/б плиты дно котлована нуждается в более тщательной подготовке, на него укладывается слой щебня 150 мм + песчаная подушка над щебнем 100-150 мм. Монтаж Изделия без ж/б плиты на дне котлована допускается при отсутствии паводковых вод и отсутствии высоких грунтовых вод.

Вариант №2.

При изготовлении ж/б плиты на поверхности котлована и последующим монтажом. В качестве основания под плиту рекомендуется использовать сначала геосинтетический материал, затем уплотненный щебень 20-40 мм толщиной $h=20-30$ см.

Вариант №3.

При изготовлении ж/б плиты на дне котлована в качестве основания рекомендуется использовать уплотненный песок и бетонную подготовку.

Подготовка основания под корпус изделия.

Выравнивающий слой песка на ж/б плите необходим для обеспечения надежной, стабильной и ровной опоры корпуса стеклопластиковых изделий.

В качестве материала выравнивающего слоя (основание под изделия) применяется песок высотой 150–250 мм. При использовании основания из песка не допускается наличия в нем крупных камней размером более 30 мм, глинистых комков, строительного мусора и т.д.

ВНИМАНИЕ! ЗАПРЕЩАЕТСЯ ПРОИЗВОДИТЬ ПОДГОТОВКУ ОСНОВАНИЯ ПРИ НАЛИЧИИ В КОТЛОВАНЕ СНЕГА, ЛЬДА ИЛИ ИСПОЛЬЗОВАТЬ МОРОЖЕННЫЙ МАТЕРИАЛ ВЫРАВНИВАЮЩЕГО СЛОЯ. ВНИМАНИЕ! ЗАПРЕЩАЕТСЯ ПОДКЛАДЫВАТЬ ДЕРЕВЯННЫЕ БРУСКИ ПОД ИЗДЕЛИЯ ВО ИЗБЕЖАНИЕ ПОВРЕЖДЕНИЯ.

Материал подстилающего слоя подается механизированным способом в траншеи и разравнивается вручную. Неровности на дне устраняются вручную.

ВНИМАНИЕ!!! ЗАПРЕЩАЕТСЯ ИСПОЛЬЗОВАТЬ СУПЕСИ В КАЧЕСТВЕ МАТЕРИАЛА ОСНОВАНИЯ ПОД ИЗДЕЛИЯ. ПОВЕРХНОСТЬ ВЫРАВНИВАЮЩЕГО СЛОЯ НЕОБХОДИМО ТЩАТЕЛЬНО УПЛОТНИТЬ ТРАМБОВКОЙ.

10. МОНТАЖ ИЗДЕЛИЙ

Доставленные на строительную площадку стеклопластиковые изделия раскладываются на площадке временного хранения. Возможно, производить монтаж непосредственно с транспортных средств согласно часовому графику доставки стеклопластиковых изделий, увязанному с общим графиком монтажных работ.

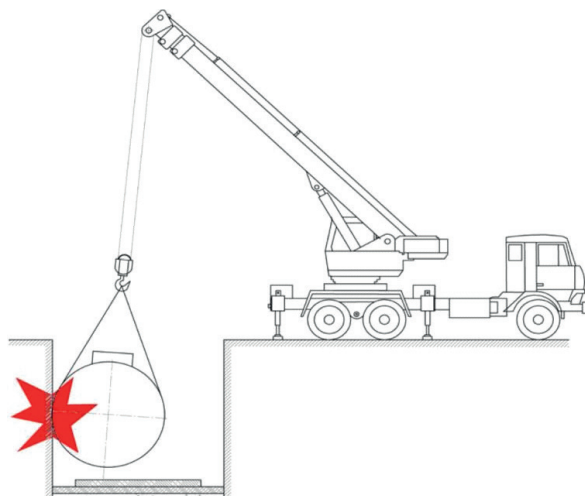
Опускание изделий в котлован производится с помощью крана. Укладка изделий производится на заранее подготовленное уплотненное выровненное песчаное основание.

Установка стеклопластиковых изделий производится с применением геодезических приборов с особо тщательной проверкой соблюдения проектных отметок и выравниванием по оси.

ВНИМАНИЕ! ЗАПРЕЩАЕТСЯ СБРАСЫВАТЬ СТЕКЛОПЛАСТИКОВЫЕ ИЗДЕЛИЯ В КОТЛОВАН; ПЕРЕМЕЩАТЬ СТЕКЛОПЛАСТИКОВЫЕ ИЗДЕЛИЯ ВДОЛЬ

ГРИНЛОС Емкость стеклопластиковая

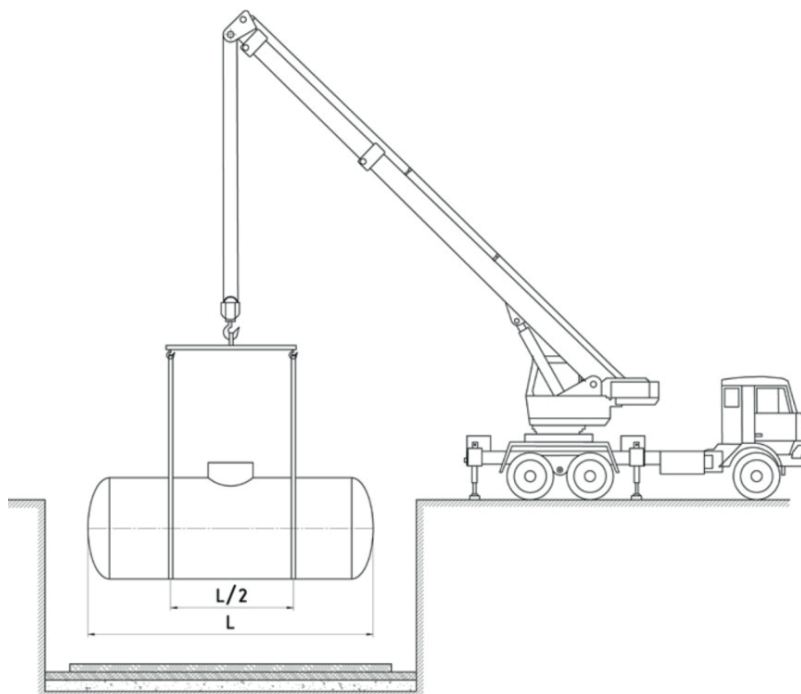
ТРАНШЕЙ ВОЛОКОМ, БИТЬ О СТЕНКИ КОТЛОВАНА



Пример неправильного монтажа Изделия, не гарантийный случай!

Последовательность монтажа стеклопластиковых Изделий:

1. монтажник стропит Изделие с помощью универсальных нейлоновых строп подает сигнал машинисту автокрана поднять груз на 0,1–0,2 м от земли;
2. проверив надежность строповки, монтажник разрешает опускание Изделия в котлован;
3. двое других монтажников после опускания Изделия на дно котлована спускаются вниз и центрируют ее на плите;
4. первый монтажник подает сигнал машинисту ослабить стропы и опустить Изделие на дно котлована;
5. монтажники расстропивают Изделие;
6. уложенное Изделие окончательно центрируют;
7. монтажники производят окончательное закрепление Изделия стяжными ремнями.



Пример правильного монтажа Изделия

11. УСТАНОВКА И ПОДКЛЮЧЕНИЕ ИЗДЕЛИЯ К КАНАЛИЗАЦИОННОЙ СЕТИ

Перед началом работ по установке Изделия выполнить осмотр с целью обнаружения дефектов, полученных при транспортировке, с последующим подписанием акта передачи оборудования в монтаж.

ВНИМАНИЕ! Установка Изделий производится с закрытыми крышками. Изделие поднимать за монтажные петли, при отсутствии таковых, использовать текстильные стропы.

ЗАПРЕЩАЕТСЯ использовать металлические тросы или цепи. Крен и свес

ГРИНЛОС Емкость стеклопластиковая

недопустимы, Изделие монтируется строго по уровню.

При необходимости, верхняя поверхность Изделия покрывается утеплителем, предназначенным для использования в грунте.

После установки Изделия выполнить выверку в плане и по высоте с составлением акта скрытых работ, с приложением фотоотчета. Подключение подводящих коммуникаций и отведение очищенной воды следует осуществлять в соответствии с рекомендациями организации-изготовителя и проектом привязки Изделия к местности. На подключаемом к устанавливаемому Изделию объекте, должен быть оборудован открытый фановый стояк (без клапана срыва вакуумом). Если открытый фановый стояк на объекте отсутствует, то для стабильной вентиляции Изделия необходимо организовать дополнительный фановый стояк

12. ПОДКЛЮЧЕНИЕ ПОДВОДЯЩИХ И ОТВОДЯЩИХ ТРУБОПРОВОДОВ

Входящие и выходящие патрубки обычно выполняются из раструбных труб ПВХ или других материалов при условии обеспечения герметичности места сопряжения со стеклопластиковыми изделиями по согласованию с заказчиком. Подключение трубопроводов следует выполнять в строгом соответствии с рекомендациями производителей трубопроводов.

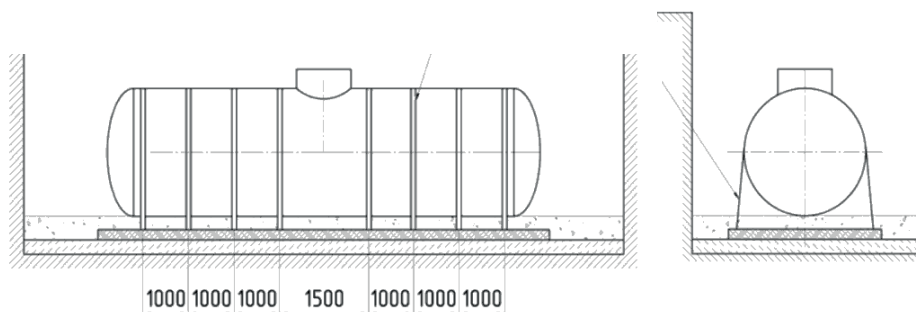
13. ФИКСАЦИЯ ИЗДЕЛИЙ СТЯЖНЫМИ РЕМНЯМИ

Для предотвращения смещения и всплытия стеклопластиковых изделий при обратной засыпке и действии грунтовых вод необходимо установить фиксирующие стяжные ремни из синтетических неэластичных материалов. Стяжные ремни устанавливаются путем закрепления стеклопластиковых изделий через специальные закладные проушины, расположенные на монолитной ж/б плите. Стяжные ремни располагаются на расстоянии 0.8-1.0 м. В месте установки технического колодца ремни располагаются на расстоянии 1.5 м. Стяжные ремни располагают на изделии, предотвращая их возможное соскальзывание. После установки стяжных ремней

стеклопластиковые изделия фиксируются на плите с помощью ручных зажимов расположенных на ремнях. Зажимы должны располагаться ближе к ж/б плите и не вдавливаться в корпуса изделий. Тип и количество стяжных ремней определяет проектная организация из расчета на всплытие.

ВНИМАНИЕ!!! ЗАПРЕЩАЕТСЯ УСТАНОВКА СТЯЖНЫХ РЕМНЕЙ НА ВХОДНОМ И ВЫХОДНОМ ПАТРУБКЕ.

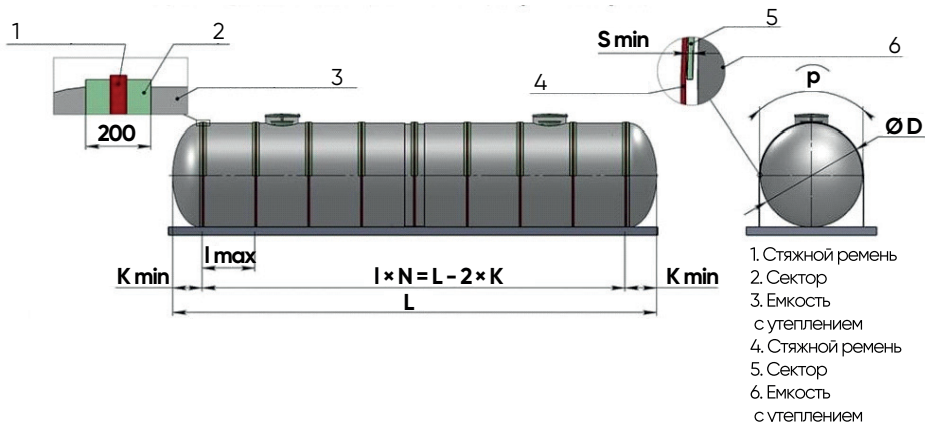
При установке стеклопластиковых изделий в линию, сначала необходимо установить соединительные трубопроводы между изделиями, а затем зафиксировать их стяжными ремнями на ж/б плите. После установки всех ремней необходимо еще раз проверить их натяжку и проверить, не вдавливаются ли они в корпус изделия. При высоком уровне грунтовых вод и в агрессивных почвах к металлу необходимо обработать оцинкованные зажимы битумной мастикой или солидолом.



Примерная схема фиксации изделия стяжными ремнями

ГРИНЛОС Емкость стеклопластиковая

Схема установки секторов под стяжные ремни,
для подземных емкостей с открытым утеплением*



№	Обозначение	Описание переменной	Размеры установки секторов под стяжные ремни, для емкостей с открытым утеплением, для соответствующего диаметра														
			1000	1200	1400	1600	1800	2000	2300	3000	3200	3700					
1	D, мм	Диаметр емкости															
2	L, мм	Длина емкости															
3	L _{max} , мм	Максимальное расстояние между соседними стяжными ремнями	2000			1500			1000								
4	K _{min} , мм	Минимальное расстояние от края крышки емкости до крайнего стяжного ремня	410	450	550	430	600	480	750	950	700	1150					
5	S _{min} , мм	Минимальная толщина сектора под стяжные ремни	4	4	4	5	6	7	10	12	12	13					
6	p, мм	Длина сектора под стяжные ремни	1800	2100	2400	2700	3100	3400	3800	4900	5300	6000					
7	A-KA	Применяемые анкера	M8	M8	M8	M16	M16	M16	M20	M20	M24	M24					
8	Рэт	Применяемые стяжные ремни	Рэт 50-2,5/5			Рэт 75-3,5/7			Рэт 100-5/10								
9	N, шт	Расчетное количество стяжных ремней	N = (L - 2K) / l _{max}														

K_{min} = купольность крышки + 150 мм

* В емкостях без утепления установка секторов не требуется

** В случае использования заказчиком цепей или металлического троса, для все емкостей необходимо использовать - сектор

14. ЗАСЫПКА ИЗДЕЛИЯ

После монтажа и центровки на подготовленном основании и фиксации положения стеклопластиковых изделий на ж/б плите необходимо залить в изделие воду на уровень 1/3 от объема и уплотнить пространство под нижней частью изделия. При этом уплотнение может производиться с помощью ручной трамбовки, деревянного бруса и т.д .

ВНИМАНИЕ! НЕ ДОПУСКАЕТСЯ КОНТАКТА УПЛОТНЯЮЩЕГО ОБОРУДОВАНИЯ С ИЗДЕЛИЕМ, ВО ИЗБЕЖАНИЕ ПОВРЕЖДЕНИЯ ИЗДЕЛИЯ!

В качестве материала засыпки применяется строительный песок.

ВНИМАНИЕ! ПРИ ИСПОЛЬЗОВАНИИ ПЕСКА НЕ ДОПУСКАЕТСЯ НАЛИЧИЯ В НЕМ: крупных валунов и камней размером более 30мм, глинистых комков, мерзлых комков строительного мусора посторонних предметов, способных повредить изделие.

ВНИМАНИЕ!!! ЗАПРЕЩАЕТСЯ ПРОИЗВОДИТЬ ОБРАТНУЮ ЗАСЫПКУ ПРИ НАЛИЧИИ В КОТЛОВАНЕ СНЕГА, ЛЬДА, КАМНЕЙ, КРУПНЫХ ВАЛУНОВ ИЛИ ИСПОЛЬЗОВАТЬ МОРОЖЕНЫЙ МАТЕРИАЛ ОБРАТНОЙ ЗАСЫПКИ.

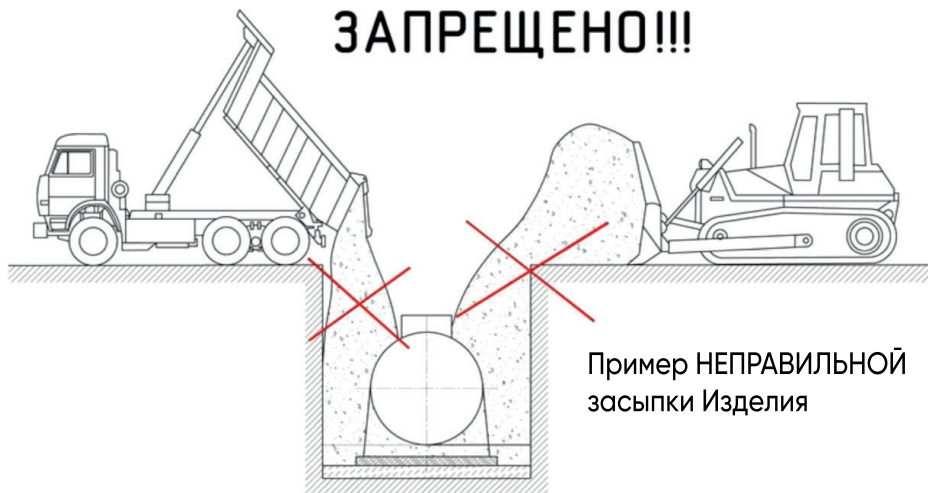
ВНИМАНИЕ!! ЗАПРЕЩАЕТСЯ ИСПОЛЬЗОВАТЬ МЕСТНЫЙ ГРУНТ И СУПЕСИ В КАЧЕСТВЕ МАТЕРИАЛА ОБРАТНОЙ ЗАСЫПКИ.

Примечание: В случае обрушения стенок котлована в процессе производства земляных работ необходимо убрать весь обрушившийся грунт.

После уплотнения пространства под нижней частью изделия (несущее ложе), приступают к послойной обсыпке и трамбовке пространства вокруг изделий. Во избежание смещения изделия насыпают материал обсыпки с каждой стороны изделия поочередно. Машинист экскаватора с ковшем «обратная лопата» разгружает песок малыми порциями по обе стороны изделия.

ВНИМАНИЕ!!! ЗАПРЕЩАЕТСЯ РАЗГРУЖАТЬ ПЕСОК СВЕРХУ НА ИЗДЕЛИЕ. ПРИ ЗАСЫПКЕ НЕ ДОПУСКАЕТСЯ КАСАНИЕ КОВША ЭКСКАВАТОРА ПОВЕРХНОСТИ ИЗДЕЛИЯ!

ЗАПРЕЩЕНО!!!



Пример НЕПРАВИЛЬНОЙ засыпки Изделия

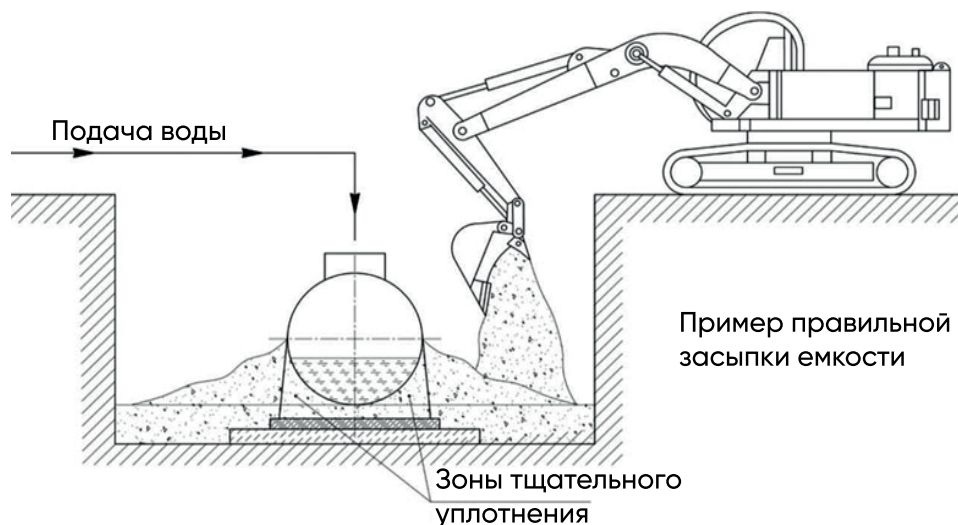
ЗАПРЕЩЕНО!!!



Пример НЕПРАВИЛЬНОЙ засыпки Изделия

Толщина каждого слоя обсыпки вокруг изделий не должна превышать 30 см. Во избежание горизонтальных смещений изделий, уплотнение материала обсыпки выполняется послойно равномерно с обеих сторон и в равной степени, в соответствии с требованиями СНиП 3.02.01-87 «Земляные сооружения, основания и фундаменты».

ВНИМАНИЕ!!! ОДНОВРЕМЕННО С ОБРАТНОЙ ЗАСЫПКОЙ НЕОБХОДИМО ПРОИЗВОДИТЬ НАПОЛНЕНИЕ СТЕКЛОПЛАСТИКОВОГО ИЗДЕЛИЯ ВОДОЙ ДЛЯ ПРЕДОТВРАЩЕНИЯ ЕГО ВСПЛЫТИЯ, ВЫДАВЛИВАНИЯ И СМЕЩЕНИЯ.



ЗАПРЕЩАЕТСЯ ДВИЖЕНИЕ АВТОТРАНСПОРТА И ТЯЖЕЛОЙ СТРОИТЕЛЬНОЙ ТЕХНИКИ ПОСЛЕ ОБРАТНОЙ ЗАСЫПКИ КОТЛОВАНА С УСТАНОВЛЕННЫМИ В НЕМ СТЕКЛОПЛАСТИКОВЫМИ ИЗДЕЛИЯМИ В ИЗБЕЖАНИЕ ПОВРЕЖДЕНИЙ.

15.ПРОИЗВОДСТВО РАБОТ В ЗИМНЕЕ ВРЕМЯ

Монтаж при среднесуточной температуре ниже +5°C и минимальной суточной температуре ниже 0°C производится с соблюдением указаний данного раздела.

Монтаж Изделия производится при температуре не ниже -10°C. Необходимо предотвратить замерзание воды в Изделии при проведении обратной засыпки (бетонирования), либо при временном прекращении работ.

ЗАПРЕЩАЕТСЯ монтаж Изделия на мерзлое основание.

ЗАПРЕЩАЕТСЯ обратная засыпка мерзлым грунтом.

При монтаже Изделия необходимо руководствоваться проектной документацией, рекомендациями проектировщиков, а также строительными нормами и правилами.

16.ОКОНЧАТЕЛЬНАЯ ЗАСЫПКА ИЗДЕЛИЯ

ВНИМАНИЕ! Засыпка Изделия производится с закрытыми крышками. По технологии установки Изделий в грунт, засыпка объема между стенками котлована (или опалубки) и стенками Изделия производится не вынутым грунтом, а песком без твердых крупных включений, смешанным с цементом. Соотношение цемента и песка для обсыпки оборудования составляет 1:5. Песчано-цементная засыпка производится послойно, с обязательным трамбованием каждого слоя. Толщина каждого слоя 300 мм. Каждый слой трамбуется до 95% плотности окружающего котлован грунта (но не менее 1500кг/м3).

В случае заглубления Изделия с использованием удлинительных горловин высотой более 250 мм, а также при наличии высокого уровня грунтовых вод (менее 1500 мм от уровня земли), пlyingуна, при монтаже в скальных грунтах и прочих нестандартных ситуациях, песчано-цементную смесь необходимо заменить бетоном.

Одновременно с засыпкой Изделия песчано-цементной смесью (бето-

нированием) оборудование заполняется водой, уровень воды должен превышать уровень засыпки (бетонирования) не менее чем на 200 мм и не более чем на 500 мм.

ЗАПРЕЩАЕТСЯ засыпка Изделия песчано-цементной смесью (бетонирование) без заполнения водой.

ЗАПРЕЩАЕТСЯ опорожнять Изделие (демонтировать временные распорки) ранее 14-ти дней после установки. Перед опорожнением (демонтажем временных распорок) убедится в том, что бетон (или песчано-цементная смесь) застыл(а).

Люки Изделия должны быть выше уровня земли не менее 150 мм. Подъезд машины обслуживания к Изделию должен производиться только по ж/б плите, расчет ж/б плиты производит специализированная проектная организация.

ЗАПРЕЩЕНО прокладывать подводящую и отводящие трассы под местами проезда или стоянки автотранспорта без устройства разгрузочной плиты. Расчет разгрузочной плиты производит специализированная проектная организация.

17. УСТРОЙСТВО РАЗГРУЗОЧНОЙ ПЛИТЫ

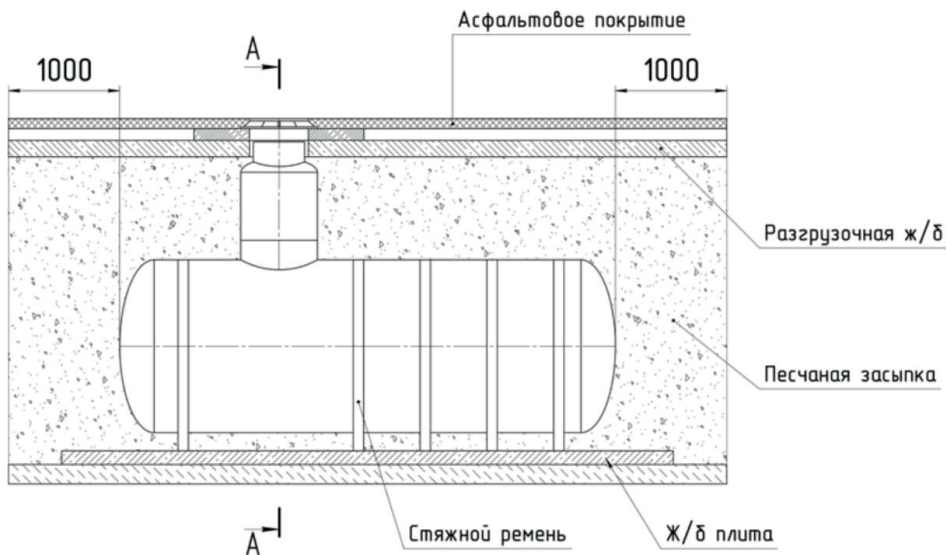
При установке стеклопластиковых изделий под проезжей частью (асфальт) с движением автотранспорта необходимо установить армированную железобетонную разгрузочную плиту для компенсации нагрузок. Размеры разгрузочной плиты должны превышать размеры изделия на 1000мм.

Если изделие устанавливается вне зоны транспортного движения, необходимо исключить возможность случайного наезда. Ниже приведена схема устройства разгрузочной плиты.

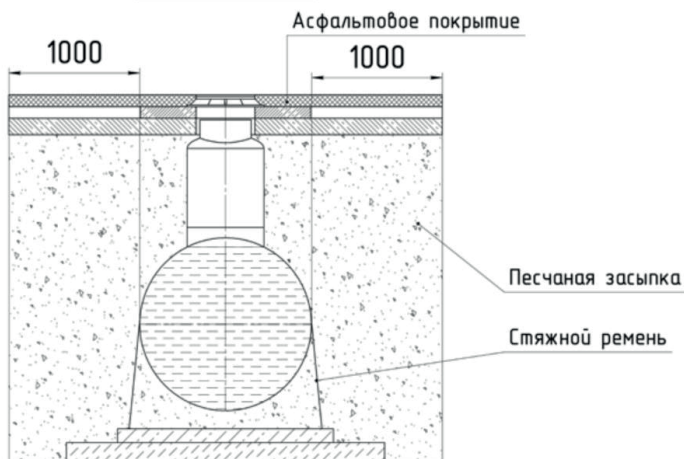
При установке изделия на глубину более 1500мм, от уровня грунта до верха изделия, на расстоянии 300мм от верха изделия устанавливается армированная бетонная плита, которая по длине и ширине (по всему

ГРИНЛОС Емкость стеклопластиковая

периметру устанавливаемого изделия) превышает размеры изделия на 500мм.



Сечение А-А



Принципиальная схема установленного изделия с разгрузочной плитой.

18. ОСНОВНЫЕ МОМЕНТЫ КОНТРОЛЯ КАЧЕСТВА УСТАНОВКИ ИЗДЕЛИЯ

1. Подготовка основания.
2. Соблюдение проектного положения и направления изделий
3. Подбивка, уплотнение нижнего ложа изделия.
4. Наличие инструмента и приспособлений для монтажа изделий.
5. Отсутствие крупных камней в материале основания и обратной засыпки.
6. Отсутствие деревянных брусков под изделиями в основании.
7. Контроль установки соединительных трубопроводов на входном и выходном патрубке.
8. Контроль правильности установки стяжных ремней.
9. Послойное уплотнение и заполнение водой.
10. Обеспечение герметичности изделия и мест соединения после установки.
11. Обеспечение планировки грунта с уклоном от технических люков очистных сооружений.

19. БЕЗОПАСНОСТЬ ТРУДА. ПОЖАРНАЯ И ЭКОЛОГИЧЕСКАЯ БЕЗОПАСНОСТЬ ПРИ ПРОИЗВОДСТВЕ РАБОТ

При монтаже стеклопластиковых изделий должны соблюдаться правила по технике безопасности и противопожарной охране при производстве строительных работ, в т.ч. при работах на компрессорных, гидравлических и электрических установках согласно СНиП 12-03-2001 «Безопасность труда в строительстве. Часть 1. Общие требования» и СНиП 12-04-2002 «Безопасность труда в строительстве. Часть 2. Строительное производство».

Ознакомлению с ППР и технологическими картами, под роспись, подлежат все лица, занятые на работах по устройству трубопровода. Допуск на производственную территорию посторонних лиц, а также работников, находящихся в нетрезвом состоянии, запрещается. Запрещается нахождение работников в опасной зоне работы механизмов.

Рабочие площадки должны быть оборудованы необходимыми ограждениями, защитными предохранительными устройствами, сигнальными фонарями по всей длине строительной площадки, обеспечивающими безопасность работ. Рабочие места, проходы, помосты и т.д. должны иметь освещение согласно действующим нормам. Освещенность стройплощадки и рабочих мест должна быть не менее 50 люкс.

Подготовительные работы должны быть закончены до начала производства основных работ. До начала земляных работ вблизи существующих инженерных коммуникаций, нанесенных на сводном плане сетей, необходимо вызвать на место работ представителей организаций, эксплуатирующих эти коммуникации для оформления акта-допуска на производство работ. Оборудование должно доставляться и монтироваться согласно паспорту и инструкции по эксплуатации.

Объектные и базовые площадки складирования должны быть обеспечены противопожарным инвентарем, первичными средствами пожаротушения. Ответственность за пожарную охрану, своевременное выполнение противопожарных мероприятий и исправное содержание средств пожароту-

шения в целом несет начальник участка, или ответственное лицо, назначенное приказом. Материалы складироваться на выровненной площадке с жестким покрытием.

К работе на оборудовании допускаются лица, достигшие 18-летнего возраста, прошедшие обучение и аттестованные по виду осуществляемой работы, а также прошедшие медицинское освидетельствование, ознакомленные с правилами и инструкциями по технике безопасности и сдавшие экзамены на знание этих правил.

Все рабочие, а также лица, осуществляющие технический надзор, должны быть обеспечены индивидуальными средствами защиты (каска, спецодежда, обувь, очки и т.п.) и обязаны во время работы ими пользоваться. На рабочем месте должна находиться аптечка для оказания первой помощи.

Перед началом работы по разработке или засыпке траншеи ответственный за проведение работ должен произвести инструктаж с машинистами экскаватора и бульдозера, выдать им наряд-допуск, схему производства работ. В рабочей зоне запрещено находиться посторонним лицам. Машинисты не должны оставлять без наблюдения машины с работающим двигателем.

Во избежание повреждения действующих ЛЭП в процессе работ устанавливаются охранные зоны в обе стороны от крайних проводов. Работать на машине в охранной зоне ЛЭП разрешено при полностью снятом напряжении. Не допускается работа экскаватора или бульдозера в пределах призмы обрушения грунта, а также не допускается выдвигать отвал бульдозера за бровку траншеи.

Нахождение людей в траншее в момент подъема или опускания грузов запрещается.

Для осуществления руководства строповкой грузов и оборудования в смене назначается старший стропальщик.

Рабочие места с применением оборудования, пуск которого осуществляется извне, должны иметь сигнализацию, предупреждающую о пуске, а при необходимости связь с оператором.

ГРИНЛОС Емкость стеклопластиковая

Запрещается разводить огонь, хранить легковоспламеняющиеся вещества рядом с местами прокладки и хранения стеклопластиковых изделий. Места складирования изделий должны быть обеспечены средствами пожаротушения. В случае возникновения пожара и загорания их следует тушить любыми средствами пожаротушения.

Все технологическое, электрическое, монтажное оборудование и инструменты, работающие под напряжением свыше 36В, должны быть заземлены в соответствии с требованиями Правил устройства и эксплуатации электроустановок.

При работе с лазерными приборами следует избегать прямого попадания луча в глаза. Запрещается ставить зеркала или блестящие металлические предметы на пути прохождения луча. Луч должен проходить, по возможности, выше головы или ниже пояса работающих. Место, где ведутся работы, должно быть ограждено и установлен предупредительный плакат.