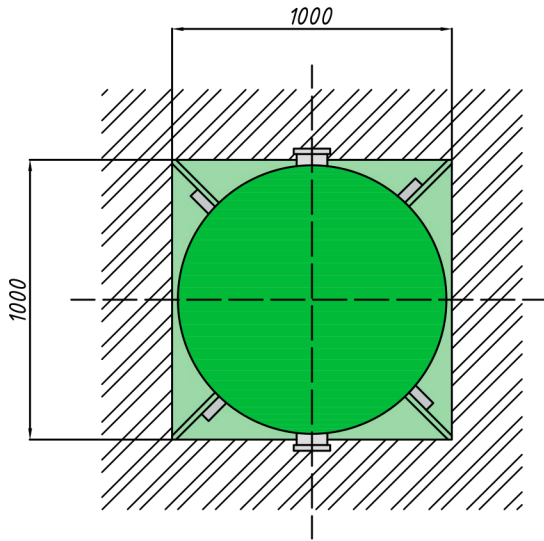


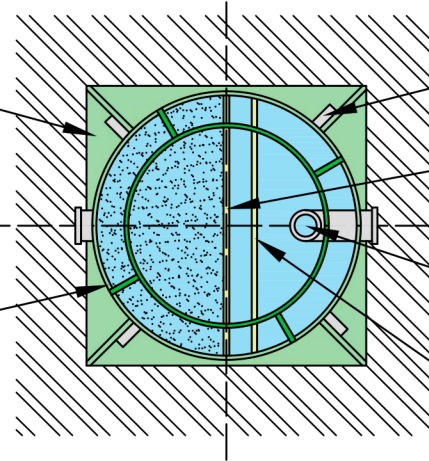
Разрез А-А



Основание с
транспортными
петлями

Вход сточных вод

Горловина
усиленная



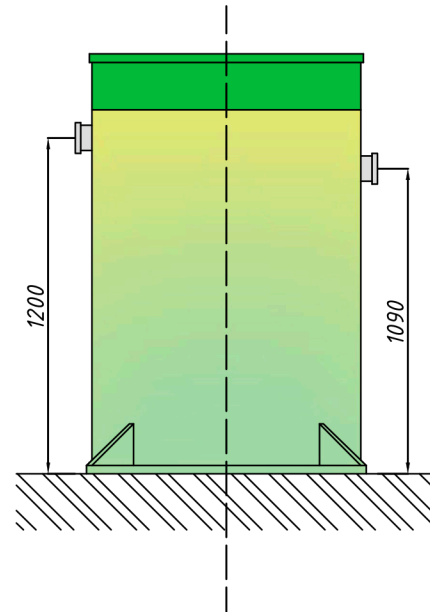
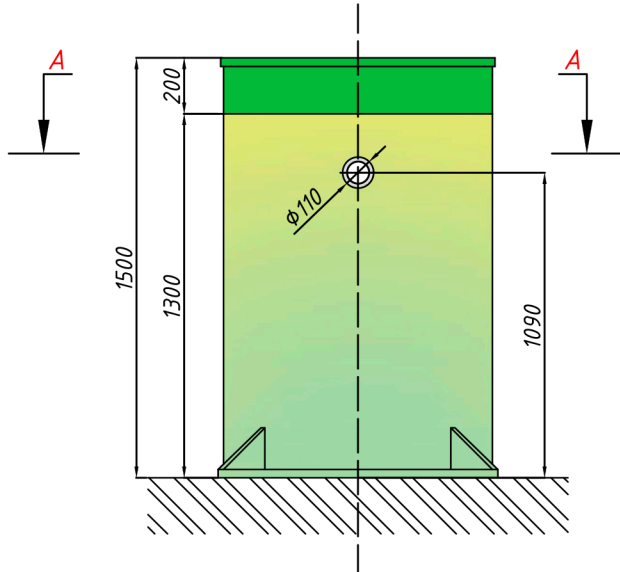
Петли
транспортные

Разделяющая
перегородка

Выход очищенных вод

Успокоитель
потока

Гаситель
потока



Порядок проведения монтажных работ:

Установка изделия на происходит на ровную горизонтальную поверхность.
Крепление канатом из синтетического волокна $\Phi 20-30$ мм с шагом 1,5-2,0 м.

				Жироуловитель 3-240			
Изм.	Лист	№ докум.	Подп.	Дата	Лит.	Масса	Масштаб
Разраб.						52,6	
Проб.					Лист	Листов 1	
Т.жонир.					Общий вид		

Лист прачен.
Склад №
Лист и дата
Изм. №, дата
Взам. инв. №
Лист и дата
Изм. №, дата