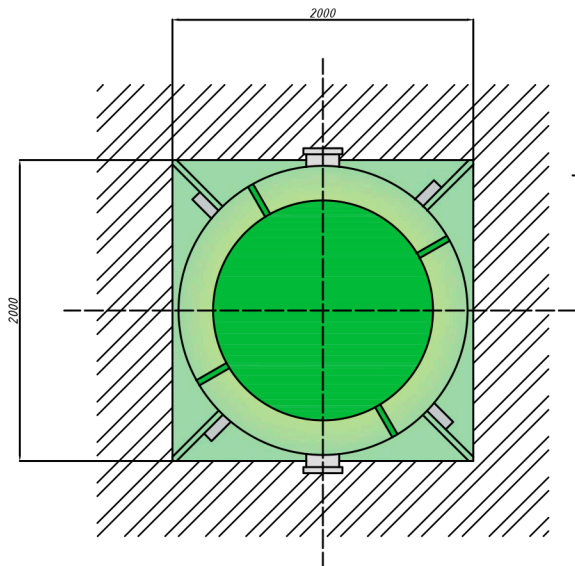


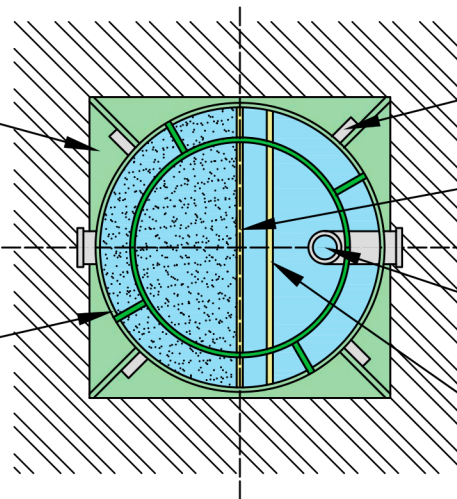
Разрез А-А



Основание с
транспортными
петлями

Вход сточных вод

Горловина
усиленная



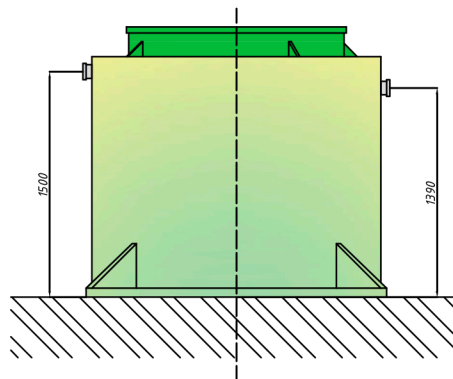
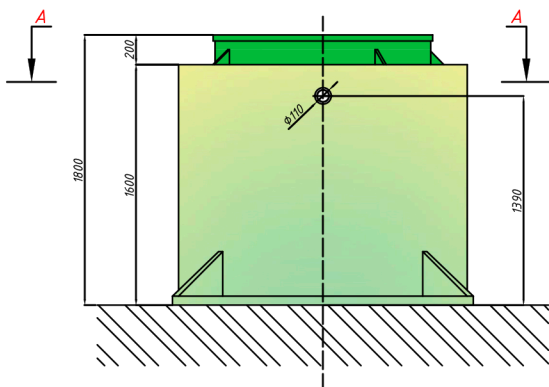
Петли
транспортные

Разделяющая
перегородка

Успокоитель
потока

Гаситель
потока

Выход очищенных вод



Порядок проведения монтажных работ:

Установка изделия на происходит на ровную горизонтальную поверхность.
Крепление канатом из синтетического волокна $\Phi 20-30$ мм с шагом 1,5-2,0 м.

					Жироуловитель 25-1700		
					ГРИНЛОС		
					Жироуловитель 25-1700		
					(Монтажная схема)		
Изм.	Лист	№ докум.	Подп.	Дата	Лит.	Масса	Масштаб
Разраб.						192,9	
Проб.					Лист	Листов 1	
Т.контр.					Общий вид		

Лист 1 из 1

Стр. 1 из 1

Лист 1 из 1

Лист 1 из 1

Лист 1 из 1

Лист 1 из 1