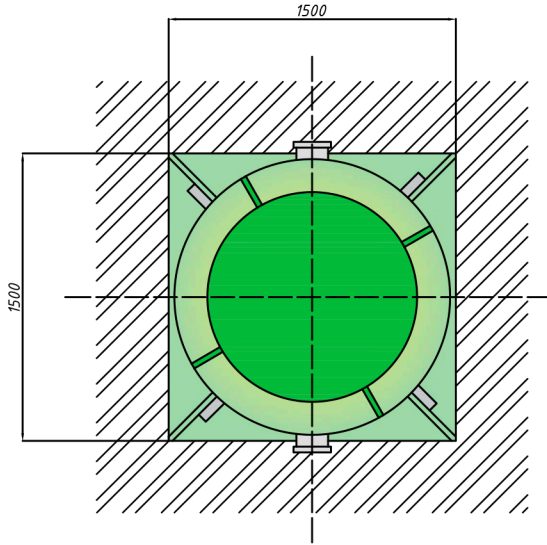


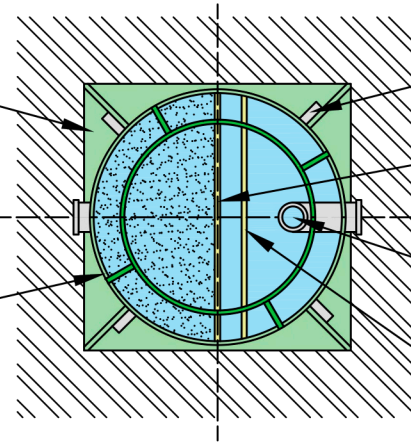
Разрез А-А



Основание с транспортировочными петлям

Вход сточных вод

Горловина усиленная



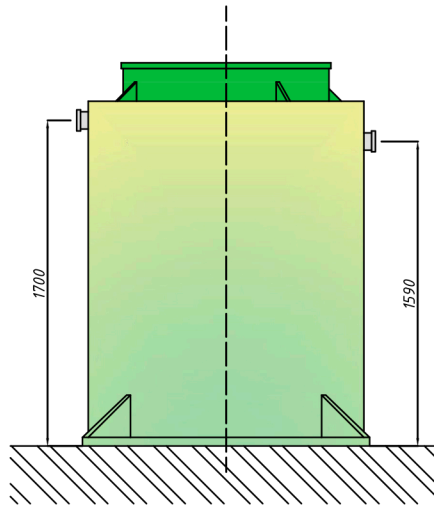
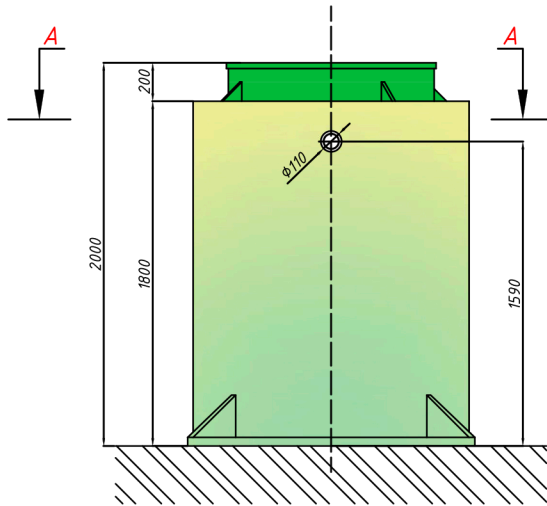
Петли транспортировочные

Разделяющая перегородка

Успокоитель потока

Гаситель потока

Выход очищенных вод



Порядок проведения монтажных работ:

Установка изделия на происходит на ровную горизонтальную поверхность.
Крепление канатом из синтетического волокна $\Phi 20-30$ мм с шагом 1,5-2,0 м.

				Жироуловитель 22-1000		
				ГРИНЛОС		
				Жироуловитель 22-1000		
				(Наземный)		
Изм.	Лист	№ докум.	Подп.	Дата	Лист	Масса
Разраб.						14,3
Проб.					Лист	Листов 1
Г. контр.						
Общий вид						

Лист 1 из 1

Судов №

Имя № докум.

Вариант и дата

Лист и всего

Имя № докум.