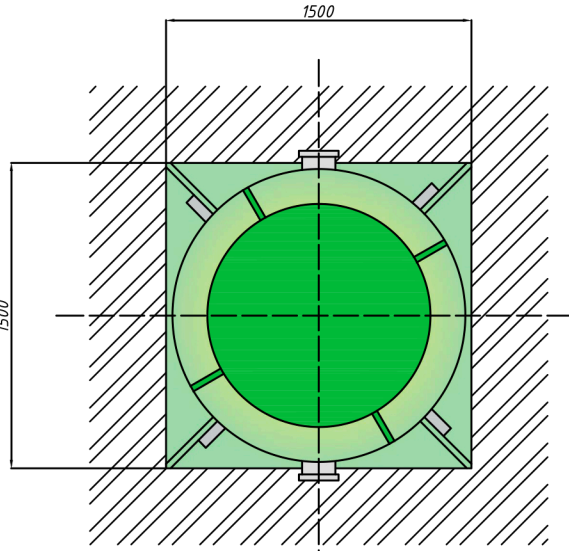


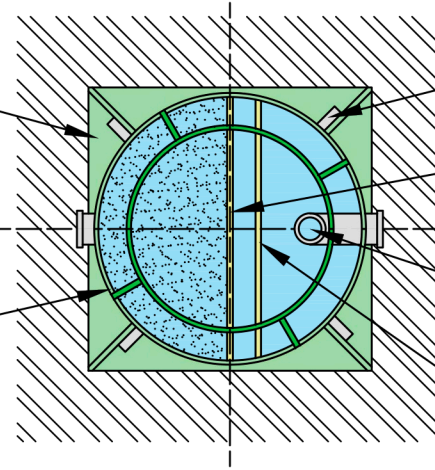
Разрез А-А



Основание с транспортировочными петлям

Вход сточных вод

Горловина усиленная



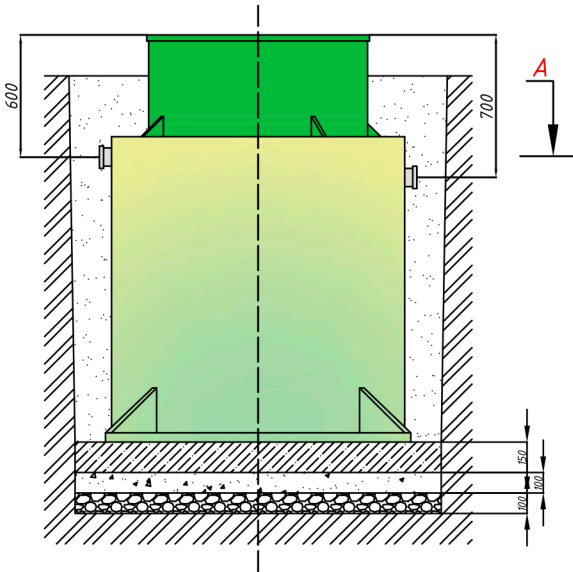
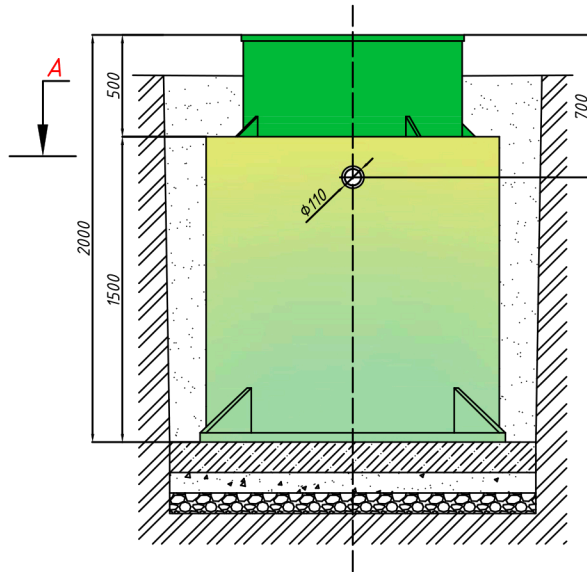
Петли транспортировочные

Разделяющая перегородка

Успокоитель потока

Гаситель потока

Выход очищенных вод



Порядок проведения монтажных работ:

1. Подготовка котлована $L=1,8\text{ м}$, $B=1,8\text{ м}$, $H=2,3\text{ м}$.
2. Засыпка на дно котлована щебня средней фракции толщиной 100 мм.
3. Сверху на щебень укладывается и уплотняется песчаная подушка толщиной не менее 100 мм.
4. На песчаную подушку заливается монолитная армированная плита $H=150\text{ мм}$ (арматура класса А-III $\Phi 12-14\text{ мм}$., бетон М300).
5. Установка изделия на подготовленную плиту.
6. Крепление канатом из синтетического волокна $\Phi 20-30\text{ мм}$ с шагом 1,5-2,0 м.
7. Обратная засыпка пазух котлована песком с периодическим поливом водой и его уплотнением, а также с одновременной заливкой водой внутрь изделия.

Жироуловитель 14-800				Лист	Масса	Масштаб
Изм.	Лист	№ докум.	Подп.	Дата	125	
Разраб.	Проб.	Г.жентр.				
Жироуловитель 14-800 (Подземный)				Лист	Листов	1
Общий вид						

Лист 1 из 1
Стор. №
Лист 1 из 1
Изм. № докум.
Взам. инв. №
Лист 1 из 1
Изм. № докум.