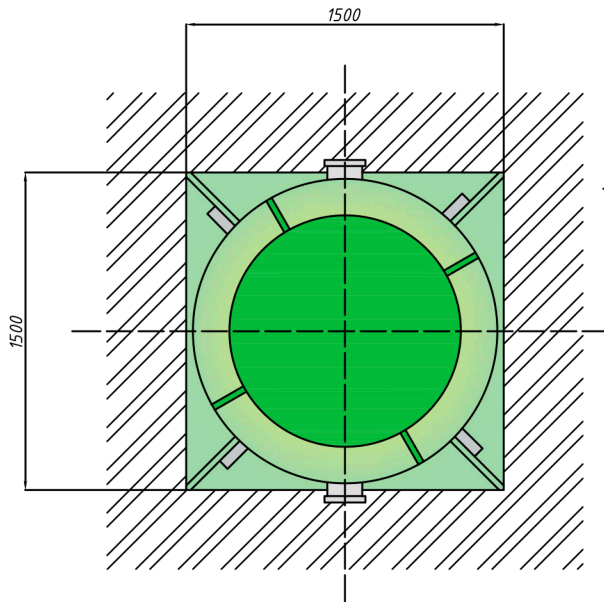
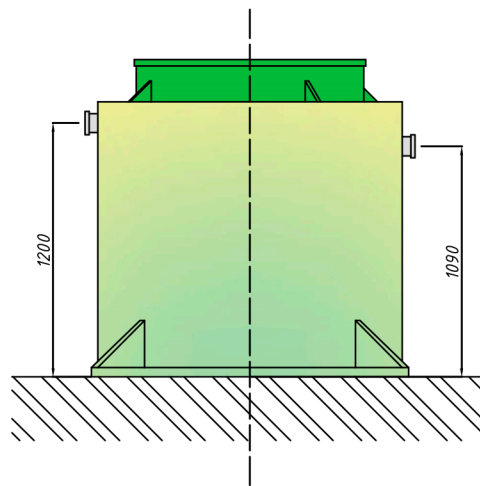
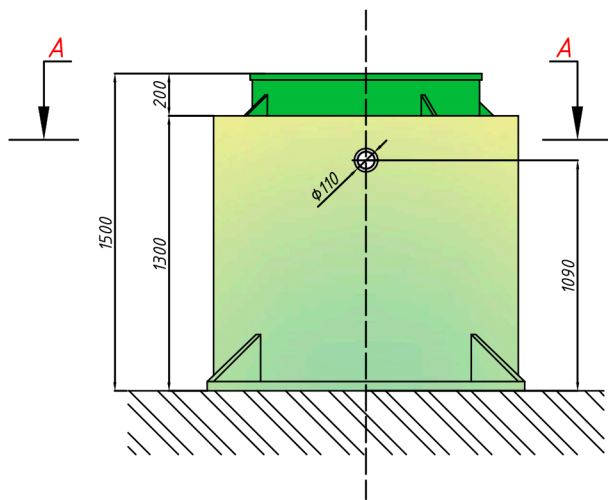
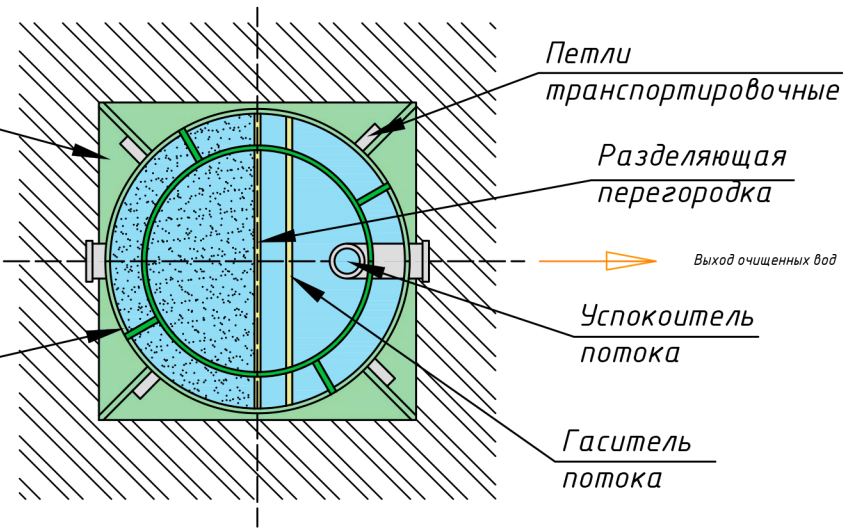


Разрез А-А



Основание с
транспортными
петлям



Порядок проведения монтажных работ:

Установка изделия на происходит на ровную горизонтальную поверхность.
Крепление канатом из синтетического волокна $\Phi 20-30$ мм с шагом 1,5-2,0 м.

Жироуловитель 11-700					
ГРИНЛОС Жироуловитель 11-700 (Наземный)			Лит.	Масса	Масштаб
				90,8	
			Лист	Листов 1	
<i>Общий вид</i>					

Лист 1 из 1
Сред. №
Взам. инв. №
Лист 1 из 1
Инд. № докум.