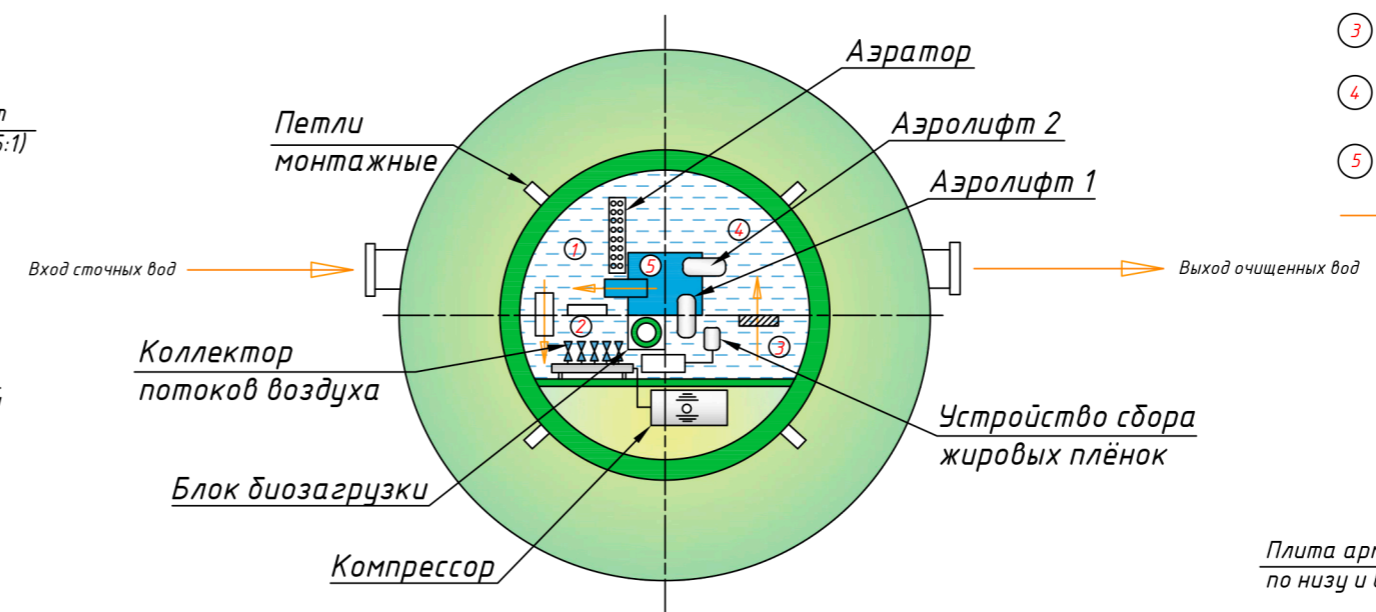
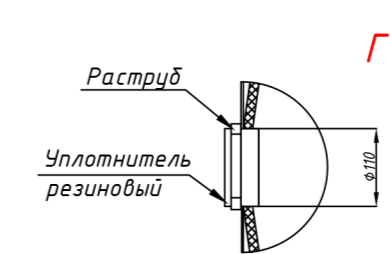
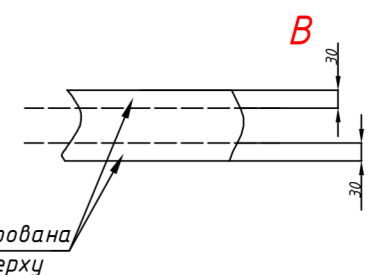


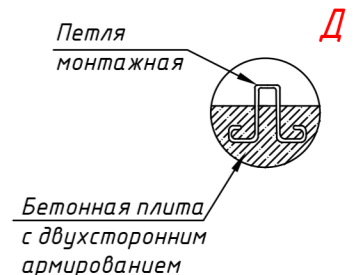
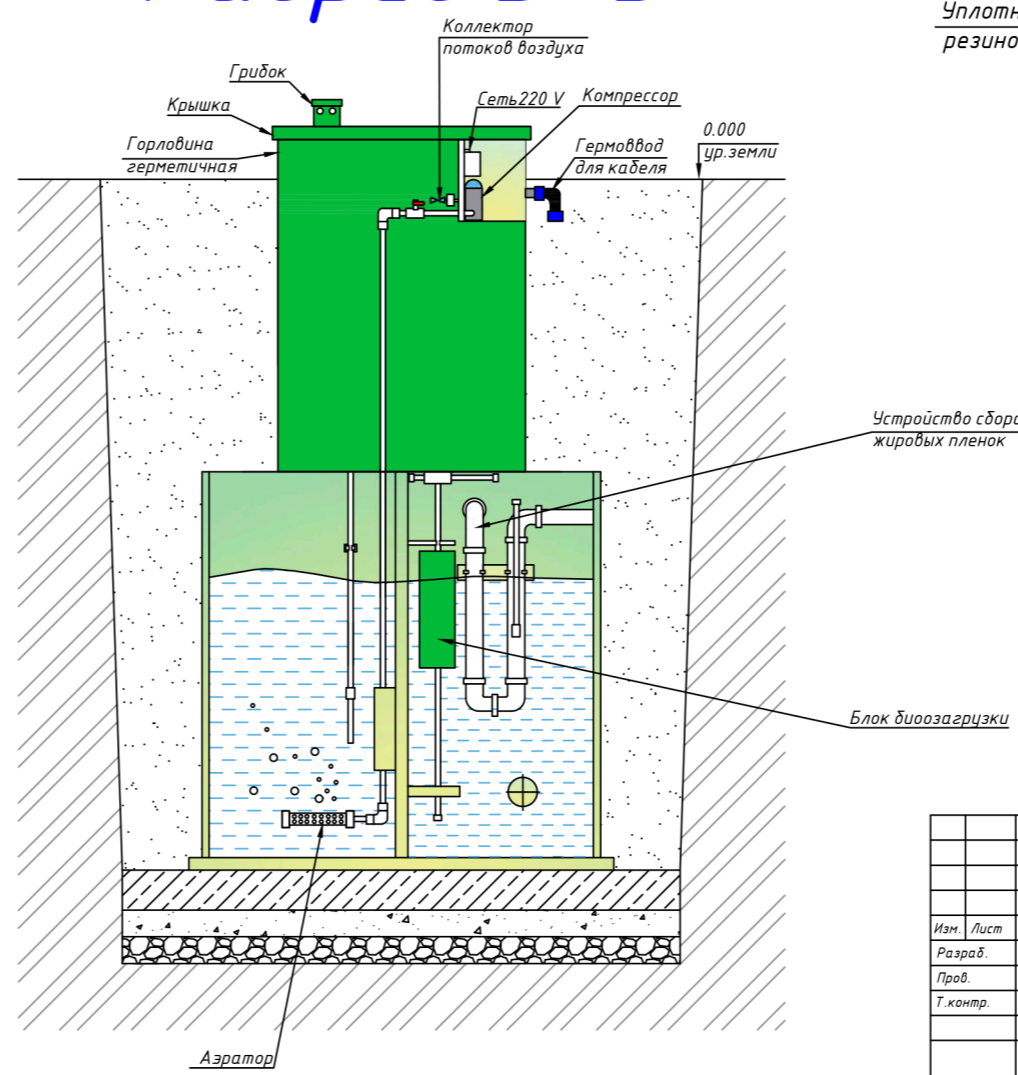
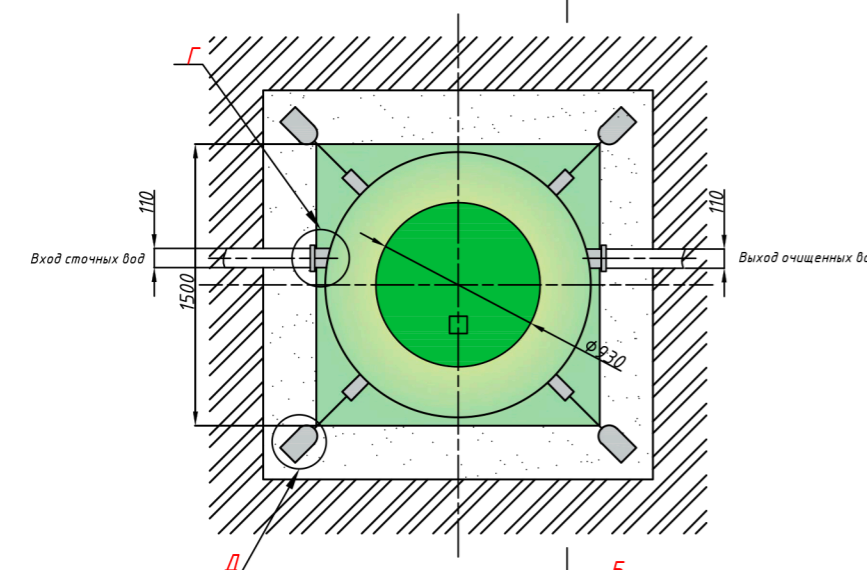
# Разрез (без основания) А-А



- ① - Аэротенк
- ② - Биореактор
- ③ - Камера денитрификации
- ④ - Камера чистой воды
- ⑤ - Стабилизатор ила
- ➔ - Направление потока воды



# Разрез Б-Б



### Порядок проведения монтажных работ:

1. Подготовка котлована L=2,1м, B=2,1м, H=3,1м.
2. Засыпка на дно котлована щебня средней фракции толщиной 150 мм.
3. Сверху на щебень укладывается и уплотняется песчаная подушка толщиной не менее 50 мм.
4. На песчаную подушку заливается монолитная армированная плита H=300 мм (арматура класса А-III Ф12-14 мм., бетон М300).
5. Установка изделия на подготовленную плиту.
6. Крепление канатом из синтетического волокна Ф20-30 мм с шагом 1,5-2,0 м.
7. Обратная засыпка пазух котлована песком с периодическим поливом водой и его уплотнением, а также с одновременной заливкой водой внутрь изделия.

				<b>АЭРО 8 Супер Лонг</b>				
Изм.	Лист	№ докум.	Подп.	Дата	ГРИНЛОС Аэро 8 Супер Лонг (Монтажная схема) Удлиненная	Лит.	Масса	Масштаб
Разраб.							139	
Пров.						Лист	Листов 1	
Т.контр.								
<b>Общий вид</b>								

Перв. примен.  
 Справ. №  
 Подп. и дата.  
 Инв. № дубл.  
 Взам. инв. №  
 Подп. и дата.  
 Инв. № подл.