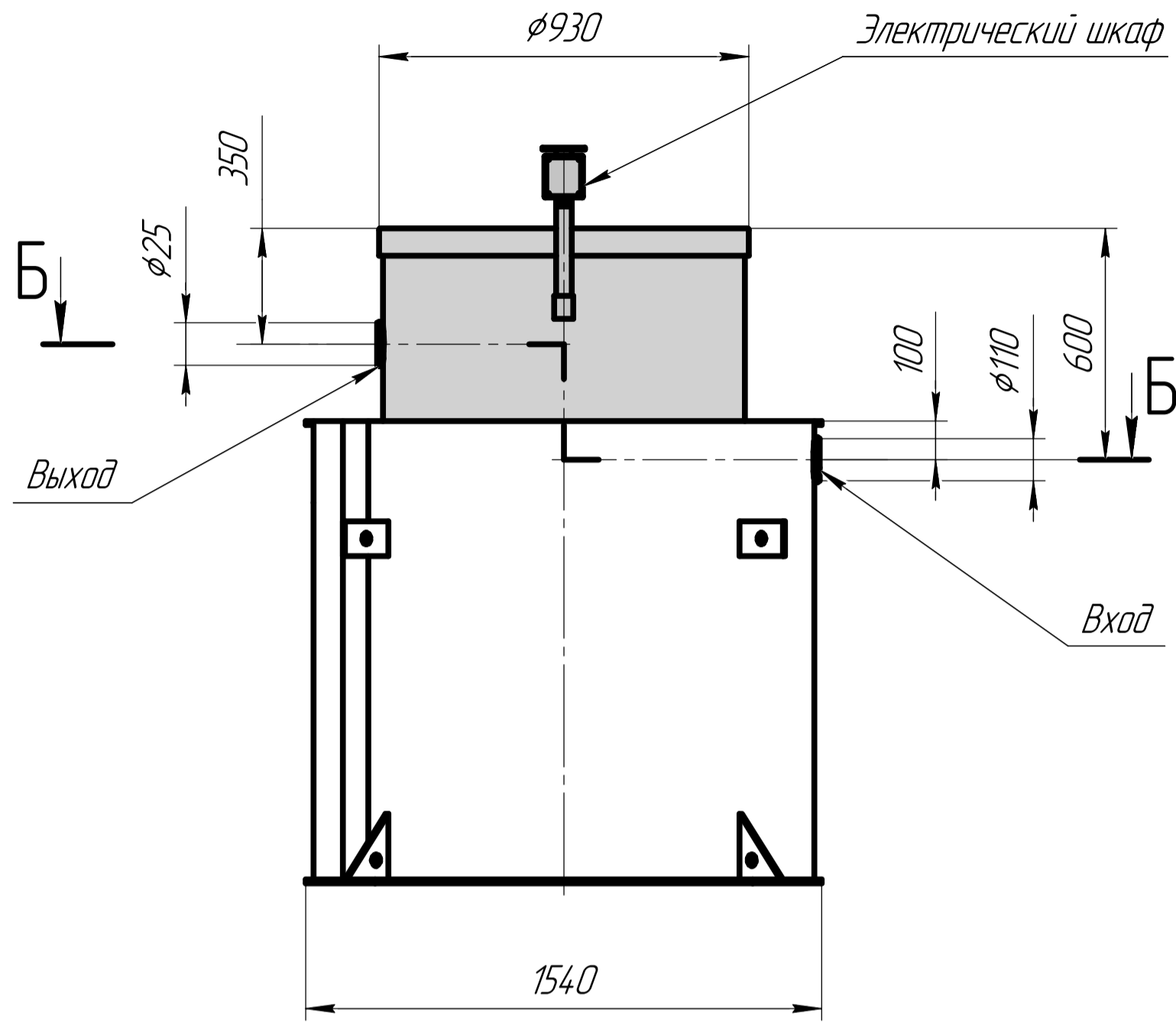
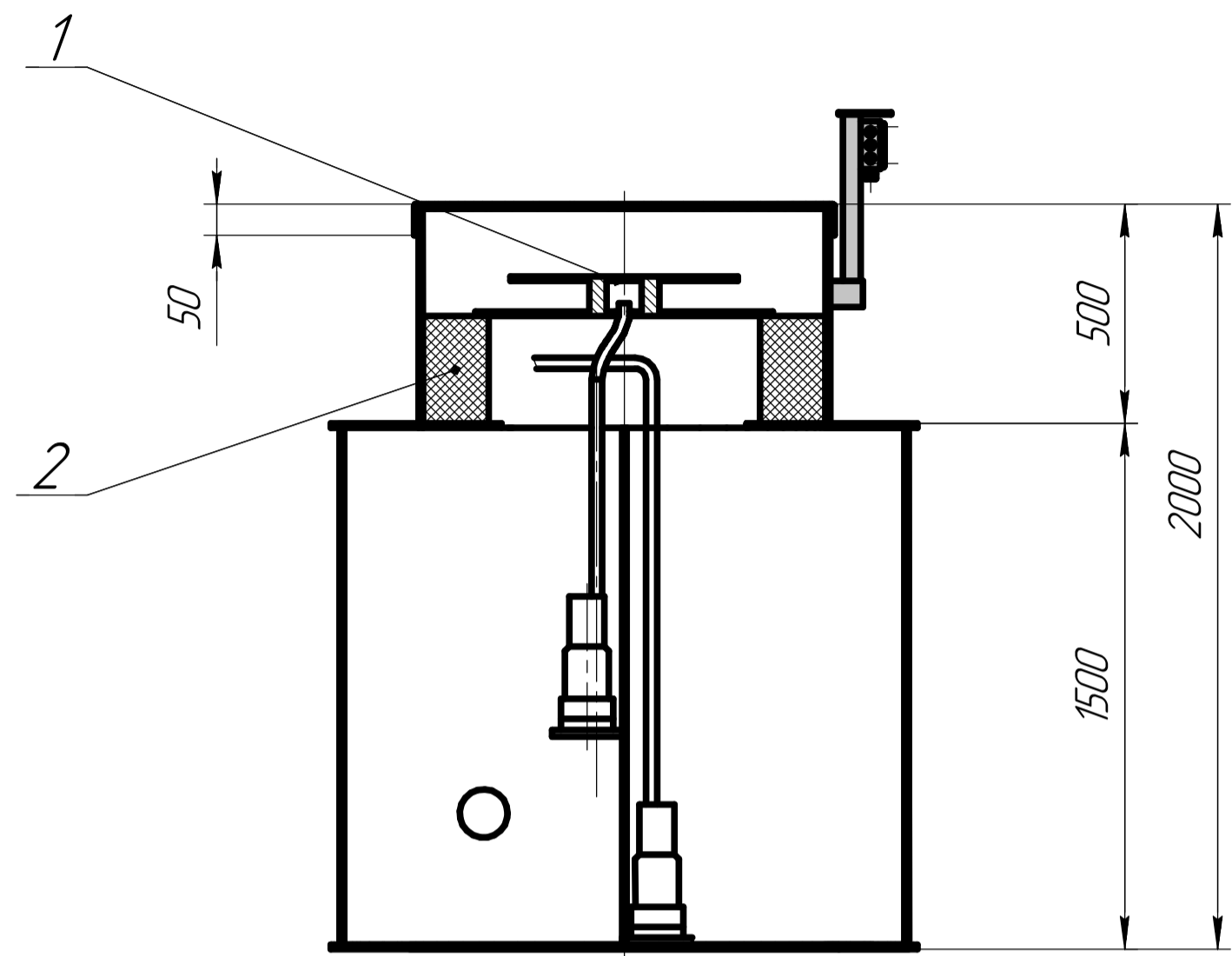


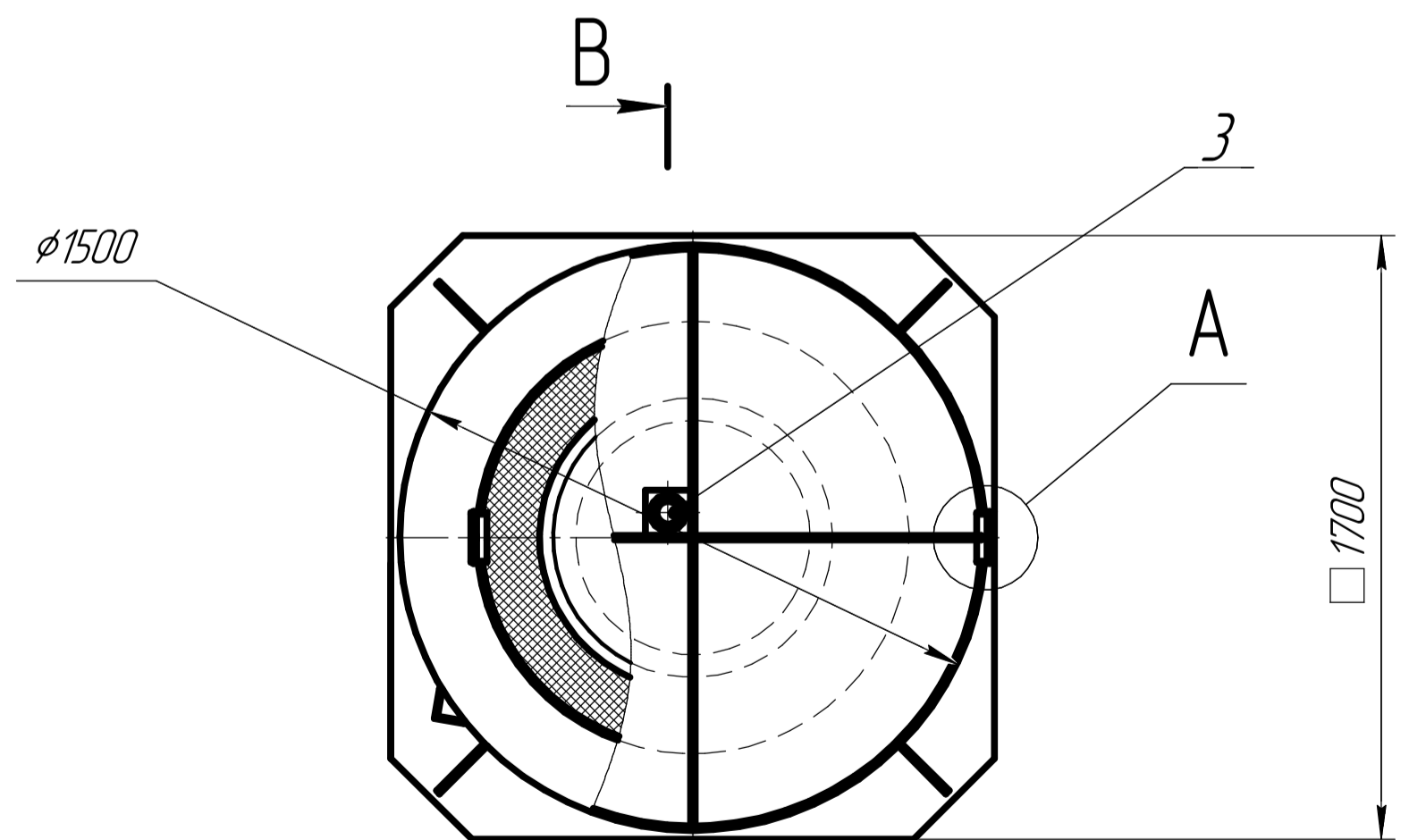
Вид спереди



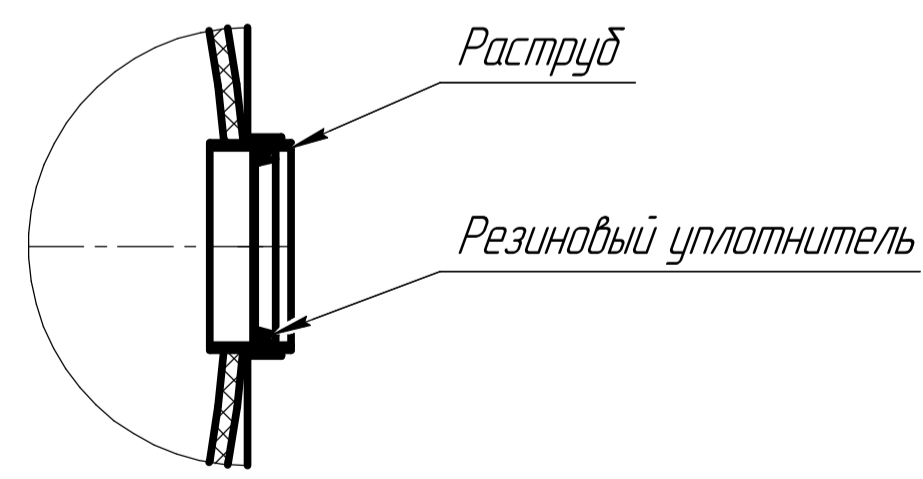
В-В



Б-Б



A(1:4)



№	Наименование
1	Распылитель
2	Биоагрузка
3	Насос для распылителя

ЛОС ГРИНЛОС 8 АКВА				Лист	Масса	Масштаб
Изм.	Лист	№ докум.	Подп.	Дата		
Разраб.					170	1:15
Проб.					Лист	Листов 1
Т.контр.						
Н.контр.						
Утв.						
Разрез принудительная						
Вид в разрезе						

Перв. исполн. _____
 Спроб. № _____
 Подп. и дата _____
 Инв. № дубл. _____
 Взам. инв. № _____
 Подп. и дата _____
 Инв. № подл. _____