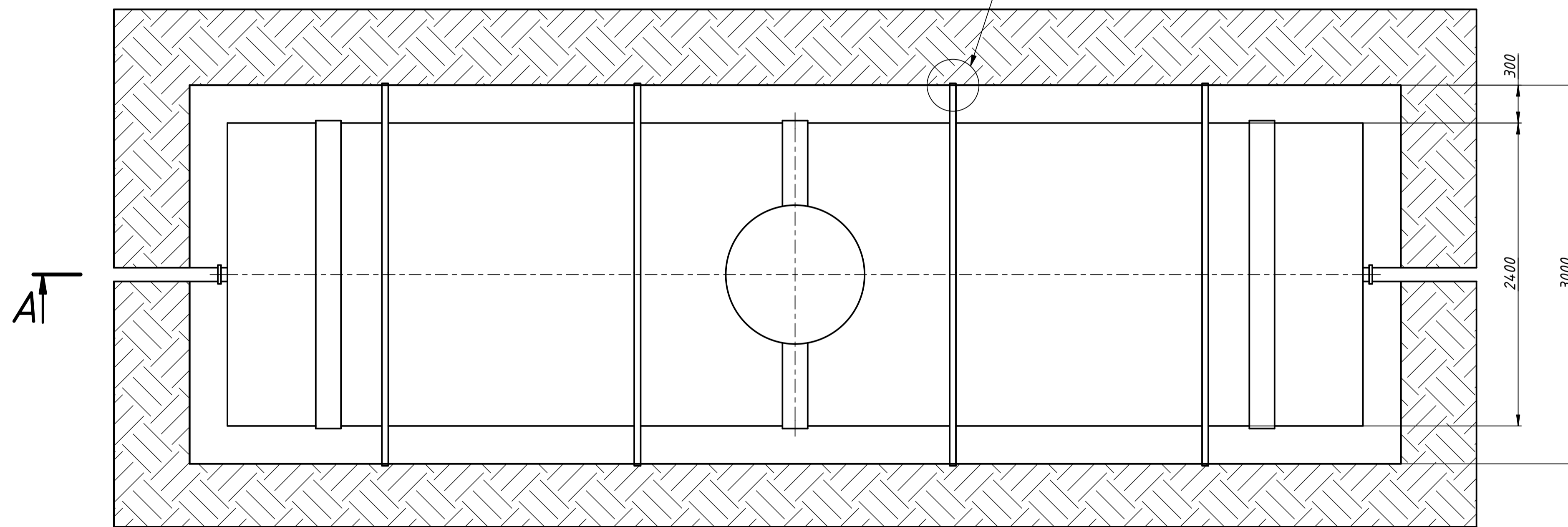
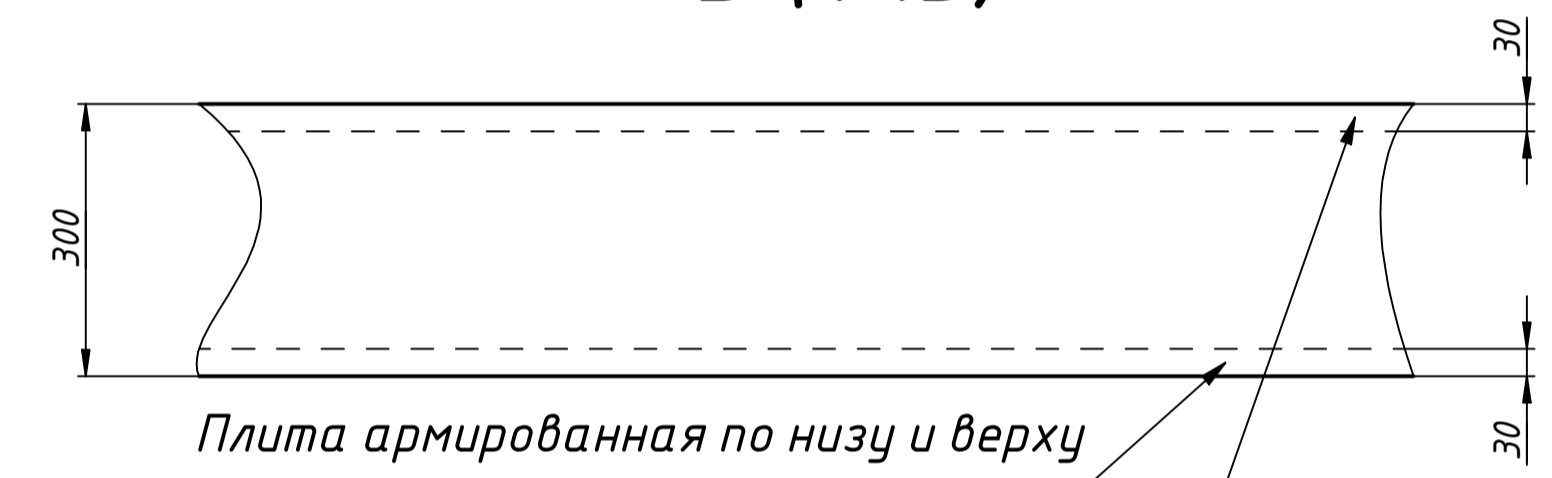
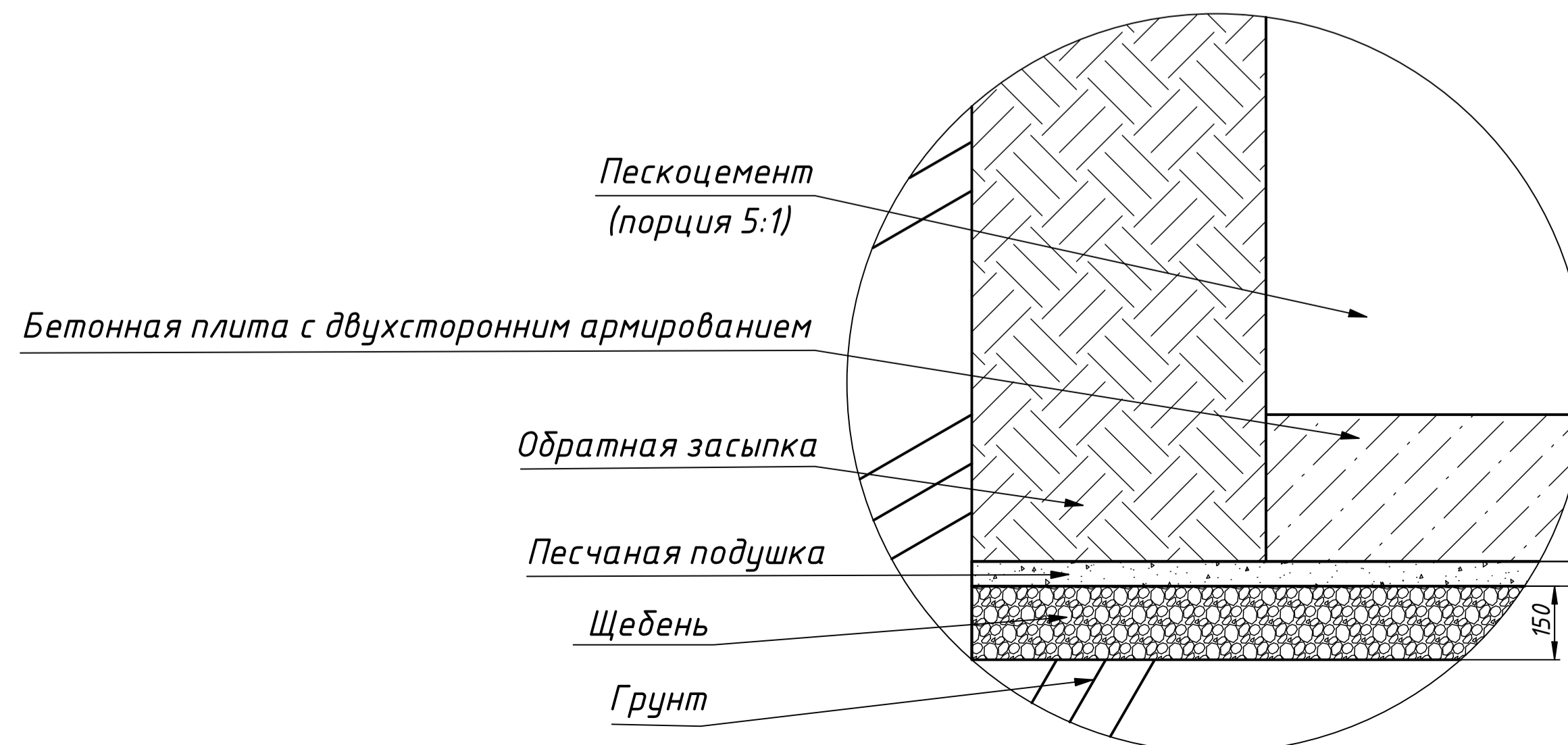
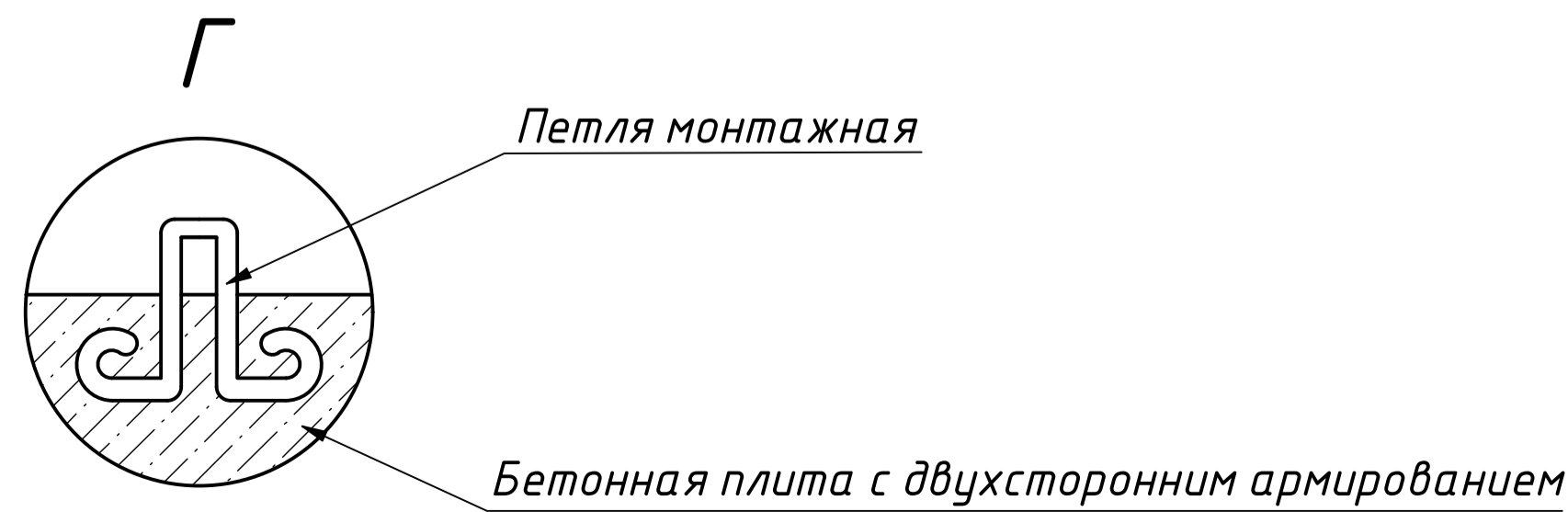


В (1:15)



Б (1:15)

- Порядок проведения монтажных работ:
1. Подготовка котлована L=9,6м; B=3м; H=3,3м.
  2. Засыпка и уплотнение щебнем средней фракции толщина 150мм.
  3. Сверху на щебень средней фракции укладывается песок толщиной 50мм.
  4. На песчаную подушку заливается монолитная армированная плита высотой 300мм. (арматура класса А-III  $\Phi$  12-14мм., бетон М300).
  5. Установка изделия на подготовленную плиту
  6. Крепление канатом из синтетического волокна  $\Phi$  20-30мм. с шагом 1,5-2 м.
  7. Обратная засыпка пазух котлована песком с одновременной заливкой водой внутри изделия.



Гринлос Емкость 40м <sup>3</sup>				Лист	Масса	Масштаб
Изм.	Лист	№ докум.	Подп.	Дата		
Разраб.	Чернышев			08.03.2023		1:25
Пров.						
Т. контр.						
Нач. отд.						
Н. контр.						
Этб.	Степанов					
Монтажная схема самотечная				Лист	Листов	1
ООО "Инновационное экологическое оборудование"						