



**КИТ** про  
станция био очистки

## **ТЕХНИЧЕСКИЙ ПАСПОРТ СЕРВИСНАЯ КНИЖКА**

СТАНЦИЯ БИОЛОГИЧЕСКОЙ  
ОЧИСТКИ «КИТ ПРО»



## Содержание

1. Основные определения.....	3
2. Назначение .....	4
3. Технические характеристики.....	6
4. Таблица характеристики.....	8
5. Принцип работы .....	9
6. Инструкция по монтажу.....	10
7. Таблица инертных материалов к монтажу .....	11
8. Ввод в эксплуатацию .....	13
9. Схемы биологических процессов .....	14
10. Принципиальная электросхема.....	15
11. Принципиальная монтажная схема .....	16
12. Таблица мощностей.....	17
13. Требования к подаче электроэнергии .....	17
14. Таблица мощностей стабилизаторов .....	18
15. Особенности эксплуатации .....	18
16. Условия зимней эксплуатации .....	19
17. Консервация.....	20
18. Регламент сервисного обслуживания.....	20
19. Полный перечень работ при сервисном обслуживании.....	21
20. Санитарно-гигиенические требования.....	22
21. Гарантийные обязательства.....	22
22. Сертификаты .....	23
23. Сервисная книжка.....	25
24. Гарантийный сертификат .....	27

# 1. Основные определения

- **СВ** - сточные воды
- **ОВ** - очищенные воды
- **ОС** - очистное сооружение
- **Эрлифт** - устройство передающее водную (или схожую) среду при помощи давления воздуха
- **Аэротенк** - камера в ОС обеспечивающая насыщение СВ кислородом
- **Первичный отстойник (ПО)** - камера с анаэробными или анаэробными условиями содержания СВ, как правило, размещается перед остальными камерами и резервуарами
- **Вторичный отстойник (ВО)** - зона разделения иловой смеси и воды
- **Нитрификация** - процесс в ходе которого удаляются аммонийные соединения
- **Денитрификация** - процесс в котором удаляются нитраты и нитриты из СВ
- **Аэратор** - устройство для передачи кислорода в заглубленную часть аэротенка
- **Рецикл** - направленный принудительно поток СВ
- **Анаэробные условия** - условия с минимальным содержанием кислорода в СВ
- **Аноксидные условия** - условия при которых кислород появляется в определенном незначительном объеме в СВ
- **Аэробные условия** - условия при которых растворенный кислород присутствует в СВ
- **СБО** - станция биологической очистки
- **УБСВ** - установка биологической очистки сточных вод
- **АИ** - активный ил
- **ВАИ** - возвратный активный ил в рецикле
- **ФАО** - (Polyphosphate-Accumulating Organisms), фосфатаккумулирующие микроорганизмы
- **ИАИ** - избыточный активный ил (удаляется при сервисе)
- **КНС** - канализационная насосная станция

## 2. Назначение

Станции биологической очистки «КИТ ПРО»\* предназначены для очистки бытовых сточных вод от отдельных зданий и сооружений, не подключенных к централизованной системе канализации.

На серии СБО «КИТ ПРО» реализована экологически чистая схема очистки сточных вод от азота и фосфора с удержанием взвешенных частиц по схеме процесса A2/O® Process (Aerobic-Anoxic-Oxic process), который реализует процессы биологического удаления фосфора и окисления органических соединений, нитрификации и денитрификации для городских сточных вод средне- и высококонцентрированных по органическим соединениям.

Применяемые решения характерны следующими признаками:

- Низкое время пребывания сточной воды в реакторе;
- Активный ил с хорошими седиментационными свойствами;
- Наличие зон с анаэробными, аноксидными и аэробными условиями содержания сточных вод;
- Высокая эффективность удаления фосфора.

В ходе очистки используется активный ил находящийся во взвешенном состоянии, а также закрепленная на элементах биологической загрузки биопленка, обеспечивающая постоянное присутствие биомассы в аэротенке, при повышенных гидравлических нагрузках (залповых сбросах). Суммарное применение взвешенного ила и биопленки, позволяет минимизировать отрицательное влияние на эффективность работы станции таких факторов как: изменения расхода и концентраций загрязнений в составе сточных вод.

«КИТ ПРО» предназначена для очистки бытовых сточных вод, степень загрязненности которых соответствует СП 32.13330.20 (СНиП 2.04.03-85 актуализированная редакция) Таб.19.

### Перечень допустимых параметров входящих стоков в станцию

Показатель	Загрязняющие в-ва на одного жителя, г/сут
Взвешенные вещества	65
БПК5 не осветленной жидкости	60
Азот общий	13
Азот аммонийных солей	10,5
Фосфор общий	2,5
Фосфор фосфатов P-PO4	1,5

Значения, приведенные в таблице, уточнены на основании проведенных натуральных испытаний.

**Таблица 19** (источник: СП32.1333020). Количество загрязняющих веществ, приходящихся на одного жителя.

Наименование параметра	Ед. изм.	Допустимые значения
рН	шкала	6,5-8,5
Взвешенные вещества	5 - 9,0 мк	100-260
БПК5 не осветленной жидкости	мг/л	100-240
ХПК	мг/л	300-525
Азот аммонийный	мг/л	18-40
Жиры	мг/л	0-20*
СПАВ (ПАВ являются основным действующим компонентом моющих средств)	мг/л	0-12,5
Железо двухвалентное (содержится в воде в растворенном состоянии и невидимо невооруженным глазом. Растворенное железо может присутствовать в воде из подземных источников (скважин, колодцев)	мг/л	0-1
Степень минерализации	мг/л	400-1000
Токсичные и ядовитые вещества	мг/л	Отсутствие

Указанные в таблице значения удельной нагрузки от одного жителя приведены для обеспеченности 85 %.

Источники:

- Правила приема производственных сточных вод в системы канализации населенных пунктов, издание 5, 1989 г.
- СП 32.13330.20 (СНиП 2.04.03-85) Канализация. Наружные сети и сооружения.
- Правила охраны поверхностных вод (типовые положения), 1991 г.
- Методические рекомендации по расчету количества и качества принимаемых сточных вод и загрязняющих веществ в системы канализации населенных пунктов, М., 2001 г.

Поступление сточных вод в объеме не соответствующих производительности «КИТ ПРО» и имеющих концентрацию загрязняющих веществ, не соответствующую перечню допустимых параметров входящих стоков, организация изготовитель в праве снять с себя ответственность за качественные показатели очищенной воды. Температура СВ, поступающих в станцию, должна быть не менее 10°C. Конструкция «КИТ ПРО» и технические решения, реализованные в «КИТ ПРО», рассчитаны на неравномерное поступление СВ.

Допускается сброс ОВ на рельеф местности и в водные объекты, при соблюдении требований СанПин 2.1.5.980-00 и ВКРФ, при организации предварительного обеззараживания ОВ. «КИТ ПРО» не дает вредных выбросов в атмосферу.стоков, организация изготовитель, в праве снять с себя ответственность за качественные показатели очищенной воды (далее ОВ).

### **3. Технические характеристики**

Конструктивные элементы станции выполняются из полипропилена (блок-сополимер).

Станции «КИТ ПРО» представляют собой цилиндрический корпус разделенный внутри на четыре отсека (камеры). Корпус станции в своем основании снабжен грунтозацепом, монтажными проушинами (а также, в зависимости от модели, дополнительными элементами усиления конструкции), горловиной обслуживания, крышкой, блоком для размещения компрессора за пределами корпуса СБО. Толщина корпуса и горловины от 8 до 16 мм. В горловине размещены точки для подключения дополнительного оборудования (насос, греющий кабель), элементы регулировки пневмосхемы СБО. Перегородки в корпусе снабжены самотечными переливами и отбойниками-гасителями потока. В корпусе, также размещаются элементы пневмосхемы Станции. В отдельном выносном блоке размещаются воздуходувка (мембранный компрессор), и точка для подключения компрессора к электрической сети.

Сопrotивляемость залповым нагрузкам в станциях «КИТ ПРО» обусловлена объемом вытесняемой жидкости от первой до четвертой камеры, с учетом производительности эрлифта и лимитируется выносом незакрепленной биомассы из камеры №3 (Аэротенк).

КИТ ПРО имеют буквенно-цифровое обозначение:

#### **КИТ ПРО 4 (700)**

«КИТ ПРО» - наименование модельного ряда.

«4» - индекс ЭЧЖ.

«500 или 700 или 1300» - глубина примыкания подводящего трубопровода.

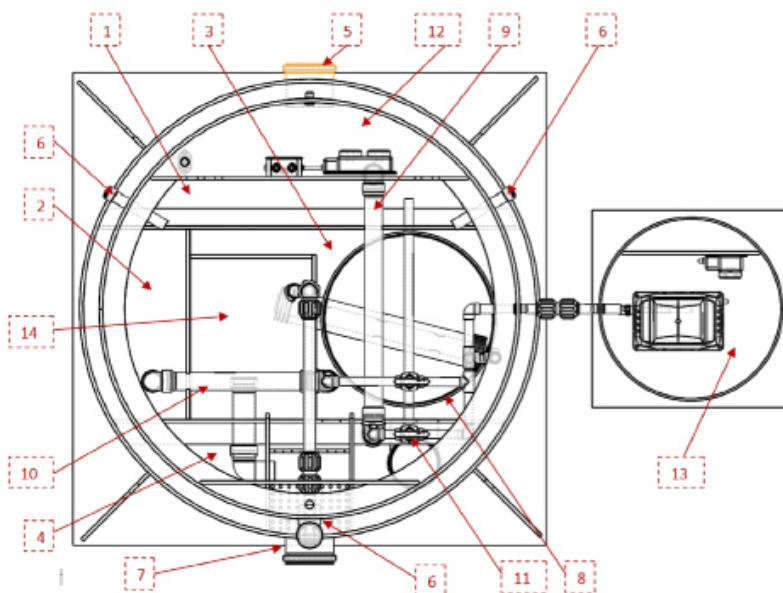
Пример: СБО «КИТ ПРО 4 (700)» - СБО «КИТ ПРО» рассчитанная на 4 пользователя, снабженная вводным патрубком сточных вод на проектируемой отметке 700мм от уровня грунта в месте размещения СБО на объекте.

СБО модельного ряда «КИТ ПРО» позволяют организовать отвод очищенной воды самотеком или при помощи насоса принудительного удаления очищенной воды.

Насос принудительного выброса воды не входит в заводскую комплектацию «КИТ ПРО» и приобретается отдельно. Выбор типа соединения насоса и отводящего напорного трубопровода производится по месту ведения монтажных работ.

**В состав технологической камеры (реактора) «КИТ ПРО» (рис. А) входят:**

1. Приемная камера
2. Аноксидная камера
3. Аэротенк
4. Вторичный отстойник Патрубок ввода СВ
5. Патрубок ввода СВ
6. Патрубок вывода ОВ (принудительный)
7. Патрубок вывода ОВ (самотек)
8. Полимерная биоагрузка
9. Эрлифт рецикла ВАИ
10. Эрлифт нитратного рецикла
11. Элементы регулировки пневмосхемы
12. Электроотсек
13. Блок установки компрессора
14. Камера для размещения насоса



## 4. Таблица характеристик

\*Последняя цифра в наименовании «КИТ ПРО» - точка глубины подводящего трубопровода на вводе в приемную камеру станции. Если трубопровод размещен на большей глубине, то рекомендуется предустановка КНС.

Жители	Модель «КИТ ПРО»	Производительность (л/сут)	Залповый сброс (л/час)	Габаритные (м) размеры ДхШхВ	Вес (кг)
4	КИТ ПРО 4 (500)	850	230	1,1 x1,1x1,86	108
	КИТ ПРО 4 (700)	850	230	1,1 x1,1x2,06	113
	КИТ ПРО 4 (900)	850	230	1,1 x1,1x2,26	125
	КИТ ПРО 4 (1300)	850	230	1,1 x1,1x2,66	135
	КИТ ПРО 4 (1600)	850	230	1,1 x1,1x2,96	142
5	КИТ ПРО 5 (500)	1000	265	1,1 x1,1x2,06	117
	КИТ ПРО 5 (700)	1000	265	1,1 x1,1x2,26	121
	КИТ ПРО 5 (900)	1000	265	1,1 x1,1x2,46	131
	КИТ ПРО 5 (1300)	1000	265	1,1 x1,1x2,86	141
8	КИТ ПРО 8 (500)	1600	395	1,5 x1,5x1,86	188
	КИТ ПРО 8 (700)	1600	395	1,5 x1,5x2,06	194
	КИТ ПРО 8 (900)	1600	395	1,5 x1,5x2,26	200
	КИТ ПРО 8 (1300)	1600	395	1,5 x1,5x2,66	216
	КИТ ПРО 8 (1600)	1600	395	1,5 x1,5x2,96	225
10	КИТ ПРО 10 (500)	2000	440	1,5 x1,5x2,06	237
	КИТ ПРО 10 (700)	2000	440	1,5x1,5x2,26	247
	КИТ ПРО 10 (900)	2000	440	1,5x1,5x2,46	259
	КИТ ПРО 10 (1300)	2000	440	1,5x1,5x2,86	267
15	КИТ ПРО 15 (500)	3000	650	1,95x1,95x1,86	268
	КИТ ПРО 15 (700)	3000	650	1,95x1,95x2,06	278
	КИТ ПРО 15 (900)	3000	650	1,95x1,95x2,26	288
	КИТ ПРО 15 (1300)	3000	650	1,95x1,95x2,66	308
	КИТ ПРО 15 (1600)	3000	650	1,95x1,95x2,96	323
20	КИТ ПРО 20 (500)	4000	740	1,95x1,95x2,06	294
	КИТ ПРО 20 (700)	4000	740	1,95x1,95x2,26	309
	КИТ ПРО 20 (900)	4000	740	1,95x1,95x2,46	324
	КИТ ПРО 20 (1300)	4000	740	1,95x1,95x2,86	344
30	КИТ ПРО 30 (500)	6000	1000	1,95x1,95x2,46	335
	КИТ ПРО 30 (700)	6000	1000	1,95x1,95x2,66	360
	КИТ ПРО 30 (900)	6000	1000	1,95x1,95x2,86	370



## 5. Принцип работы

Принцип работы станций «КИТ ПРО» базируется на схеме удаления азота и фосфора – A2/O® Process (Anoxic-Oxic process). A/O® Process предназначен, в основном, для окисления органических соединений и биологического удаления фосфора. При реализации данного процесса реализована частичная нитрификация и глубокая денитрификация.

Модификацией A/O Process для биологического удаления азота и фосфора является A2/O® Process (Anaerobic-Anoxic-Oxic) к конфигурации A/O Process добавляется зона денитрификации.

A2/O® Process заложен в работу станции «КИТ ПРО». A2/O Process реализует процессы биологического удаления фосфора и окисления органических соединений, нитрификации и денитрификации для городских сточных вод средне- и высоко концентрированных по органическим соединениям.

В данной схеме очистки сточная вода поступает в приемную камеру - анаэробную зону. В анаэробной зоне происходит глубокая денитрификация за счет поступления остаточного количества нитритов в рецикле ВАИ от камеры №4, и после этого происходит высвобождение фосфора ФАО. Далее иловая смесь поступает в аноксидную зону (камера №2), куда также поступает рецикл иловой смеси, обогащенной нитратами, из камеры №3 - аэробной зоны («нитратный рецикл»). В аэробной зоне реализуются процессы нитрификации, доокисления органических соединений и поглощения фосфора ФАО. В данной схеме реализуются процессы биологического удаления фосфора, нитрификации, денитрификации, аноксидного и аэробного окисления органических соединений.



## 6. Инструкция по монтажу

Ведение монтажных работ ведется на основании предварительного сбора данных об объеме работ на объекте строительства и после составления схемы размещения сетей и оборудования. Работы ведутся с учетом требований техники безопасности.

Монтаж «КИТ ПРО» ведется в соответствии с монтажной схемой, предоставляемой заводом производителем. Нарушение требований монтажной схемы, дает производителю право отказать в гарантийном обслуживании, если таковое будет связано с деформациями элементов станции или критическими изменениями в уровнях воды в камерах и отсеках станции.

Габаритные размеры котлована должны быть, не менее чем, на 500 мм больше, чем размеры анкерной юбки станции (грунтозацепа). Глубина котлована на 100 мм меньше высоты монтируемой станции. На дне котлована организуется ровная песчаная подушка (подушка проливается водой для уплотнения) высотой 100 мм.

Станция помещается в котлован при помощи синтетических канатов или строп, предварительно закрепляемых в монтажных проушинах. Станция центруется относительно оси котлована. Расстояние от корпуса станции до любой из сторон котлована должно быть одинаковым.

Обратная засыпка котлована с размещенной в котловане станцией ведется послойно, с толщиной слоя от 150 до 250 мм с проливкой каждого слоя водой для уплотнения обсыпки. Одновременно с отсыпкой станция заполняется водой.

**ВНИМАНИЕ: уровень воды в станции не должен превышать уровень отсыпки более чем на 250мм**

Ведение работ в условиях обрушивающихся стенок котлована ведется с применением несъемной деревянной опалубки. Избыточная вода из котлована удаляется при помощи насосного оборудования. Отвод избыточной воды осуществляется на расстояние не менее 15 метров от зоны ведения работ. В ряде случаев, организуется дополнительный разгрузочный котлован.

Обратная отсыпка станции ведется до уровня -100мм от патрубка вывода ОВ. После чего производится подключение станции к существующим сетям наружной канализации на объекте (подводящий и отводящий трубопроводы). Дальнейшая отсыпка ведется послойно с толщиной слоя 150-250 мм без заполнения станции водой. Отсыпка ведется до уровня +100 мм относительно уровня грунта или проектной отметки в зоне монтажа станции. Допускается выравнивание отсыпки до уровня грунта или проектной отметки, однако, в этом случае, высока вероятность последующей просадки грунтов в границах организованного котлована.

Блок компрессора (БК) – отдельная емкость с патрубком для сочленения патрубка подачи воздуха в станцию, с применением компрессионной ПНД муфты диаметром 20 мм / 20 мм. Блок компрессора рекомендуется размещать не далее двух метров от патрубка ввода воздуха на корпусе станции (по длине трубопровода подачи воздуха), чтобы не увеличивать нагрузку на компрессор. Размещение БК допускается с любой стороны от станции. Для размещения БК альтернативным способом от указанного в монтажной схеме, потребуется применения дополнительных материалов (шланг армированный д20, хомут стальной 2 шт, защитный футляр для шланга, либо ПНД труба д20 мм, мутфа пнд компрессионная д20 мм/20 мм).

СБО «КИТ ПРО» требует подключения к электросети канализируемого объекта. Для подключения к электросети требуется ввести кабель питания (монтаж кабеля вести при обесточенном кабеле) в горловину СБО (через гермоввод). Провести расключение кабеля в монтажной коробке, выпустив из монтажной коробки два кабеля для подключения элементов электросхемы (электрическая розетка в горловине и электрическая розетка в БК). Один кабель заводится на электрическую розетку размещенную в БК (кабель пропускается через гермовводы на корпусе БК и горловине СБО). Второй кабель подключается к электрической розетке, размещенной в горловине СБО. В зависимости от типа кабель канала, кабель может быть уложен герметично от точки вывода из щитка, до точки ввода в горловину СБО. Допускается ввод кабеля в любой точке на корпусе БК или горловине СБО (потребуется дополнительные гермовводы. Допускается ввод кабеля через вентиляционное отверстие БК (выше уровня грунта).

Принципиальная схема подключения к электросети приведена на странице №15. Подключение станции к электросети производится через стабилизатор напряжения.

Провести дальнейшую послынную отсыпку котлована с проливкой каждого слоя водой до проектной отметки.

## 7. Таблица инертных материалов к монтажу

Модель «КИТ ПРО»	Габариты Котлована (м) ДхШхВ	Высота песчаной подушки (м)	Объем выемки грунта (м³)	Объем песка к обсыпке СБО (м³)
КИТ ПРО 4 (500)	1,55x1,55x1,76	0,1	4,3	3,3
КИТ ПРО 4 (700)	1,55x1,55x1,96	0,1	4,7	3,7
КИТ ПРО 4 (900)	1,55x1,55x2,16	0,1	5,2	4,1
КИТ ПРО 4 (1300)	1,55x1,55x2,56	0,1	6,2	4,9
КИТ ПРО 4 (1600)	1,55x1,55x2,86	0,1	6,9	5,5

Модель «КИТ ПРО»	Габариты Котлована (м) ДхШхВ	Высота песчаной подушки (м)	Объем выемки грунта (м³)	Объем песка к отсыпке СБО (м³)
КИТ ПРО 5 (500)	1,55x1,55x1,96	0,1	4,7	3,3
КИТ ПРО 5 (700)	1,55 x1,55x2,16	0,1	5,2	3,7
КИТ ПРО 5 (900)	1,55 x1,55x2,36	0,1	5,7	4,1
КИТ ПРО 5 (1300)	1,55 x1,55x2,76	0,1	6,6	4,9
КИТ ПРО 8 (500)	1,95x1,95x1,76	0,1	6,7	5,7
КИТ ПРО 8 (700)	1,95x1,95x1,96	0,1	7,5	6,5
КИТ ПРО 8 (900)	1,95x1,95x2,16	0,1	8,2	7,2
КИТ ПРО 8 (1300)	1,95x1,95x2,56	0,1	9,7	8,7
КИТ ПРО 8 (1600)	1,95x1,95x2,86	0,1	10,8	9,8
КИТ ПРО 10 (500)	1,95x1,95x1,96	0,1	7,45	5,9
КИТ ПРО 10 (700)	1,95x1,95x2,16	0,1	8,2	6,6
КИТ ПРО 10 (900)	1,95x1,95x2,36	0,1	8,9	7,4
КИТ ПРО 10 (1300)	1,95x1,95x2,76	0,1	10,5	8,9
КИТ ПРО 15 (500)	2,5x2,5x1,76	0,1	11	10,3
КИТ ПРО 15 (700)	2,5x2,5x1,96	0,1	12,2	11,6
КИТ ПРО 15 (900)	2,5x2,5x2,16	0,1	13,5	13
КИТ ПРО 15 (1300)	2,5x2,5x2,56	0,1	16	15,6
КИТ ПРО 15 (1600)	2,5x2,5x2,86	0,1	17,9	17,6
КИТ ПРО 20 (500)	2,1x2,1x1,94	0,1	12,2	10,8
КИТ ПРО 20 (700)	2,5x2,5x2,16	0,1	13,5	12,1
КИТ ПРО 20 (900)	2,5x2,5x2,36	0,1	10,5	13,5
КИТ ПРО 20 (1300)	2,5x2,5x2,76	0,1	17,2	16
КИТ ПРО 30 (500)	2,5x2,5x2,36	0,1	14,5	11,2
КИТ ПРО 30 (700)	2,5x2,5x2,56	0,1	16	12,5
КИТ ПРО 30 (900)	2,5x2,5x2,76	0,1	17,2	14
КИТ ПРО 30 (1300)	2,5x2,5x3,16	0,1	19,8	16,5

\*Объемы приведены как минимальные и принимаются как справочные. Габариты котлована могут быть увеличены, если это обусловлено особенностями ведения работ на объекте. Увеличение габаритов котлована, потребует увеличение объема песка обратной отсыпки.

\*\*При необходимости (пластичные грунты или обводненные грунты), и на усмотрение исполнителя работ, для обеспечения большей плотности материала обратной отсыпки, применять смесь песка и цемента в пропорции 5/1.

## 8. Ввод в эксплуатацию

Для начала эксплуатации, необходимо: установить на штатные места компрессор (воздушный насос) и (если выброс очищенной воды проектируется как принудительный) погружной насос. Насос подключается к "Г-образному" патрубку КПР, через гибкий шланг на конце патрубка. Сам патрубок КПР, может быть подключен к одному из трех патрубков принудительного выброса, размещенных на горловине СБО. Выбор патрубка принудительного выброса, осуществляется на основании предполагаемой наименьшей длины отводящего трубопровода от места размещения СБО до точки сброса очищенной воды.

Убедитесь, что сточные воды могут поступать в станцию через подводящий трубопровод и удаляться из станции через отводящий трубопровод.

Убедитесь что трубопроводы герметично присоединены к патрубкам станции.

Подключить станцию к электросети, удостовериться, что воздух подается компрессором к аэратору в камере №3 и эрлифту в камере №2, эрлифту в камере №3.

Настроить работу эрлифтов, используя соответствующий кран/вентиль, размещенный на патрубке подачи воздуха.

При возможности, добавить иловую смесь (10-15 л) от аналогичного очистного сооружения в камеру - Аэротенк с размещенным аэратором. станции, либо добавить биоактиватор в приемную камеру станции (камера №1).

При выполнении данных шагов станция выходит на заданный режим очистки в течение 10-15 дней. Без интенсификации процесса наращивания ила и биопленки станция выходит на режим очистки в течение 30-60 дней. Первый молодой ил, появляется в станции в течение первых 10 дней и обладает коричневым оттенком. С течением времени, ил в Аэротенке сгущается и приобретает темно-бурый оттенок. При этом, можно визуальнo отметить улучшение качественных показателей воды на выходе из очистного сооружения.

В начальный период образования активного ила (далее АИ), что может происходить в первые 5-25 дней (в зависимости от состава сточных вод), имеет место пенообразование. Объем пенообразования сократится самостоятельно при увеличении объема активного ила. Регулярная добавка биоактиватора, способствует стабилизации процесса нитриденитрификации в реакторе «КИТ ПРО». Регулярная добавка биоактиватора не является строго обязательной в ходе эксплуатации «КИТ ПРО».

Правильная работа станции определяется отбором пробы активационной смеси в режиме аэрации в Аэротенке в стеклянную емкость вместимостью 1 литр (при этом высота емкости требуется максимально возможной, а диаметр минимально возможной, а

внутренние стенки емкости - обязательно должны быть гладкими). Смесь должна пройти гравитационное отстаивание в течение 20–40 минут, после чего на дне емкости будут заметны осажденные частицы и флоксы активного ила. Надиловая вода должна быть осветленной и не иметь выраженного цветового оттенка.

Если наблюдается мутная вода на выходе из станции, то это свидетельствует о наличии коллоидных растворов, образовавшихся в процессе очистки или поступивших на станцию из подводящего трубопровода (наиболее часто это наблюдается от наличия СПАВ и двухвалентного железа). Однако, это может быть связано не выходом станции на заданный режим очистки.

В последнем случае, процессы очистки и наращивания биомассы ингибируются внешними факторами: температура и состав сточных вод.

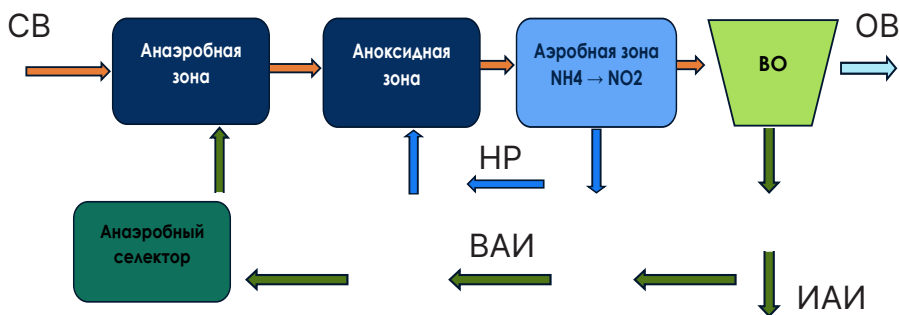
**ВАЖНО:** станции обеспечивают прозрачную струю воды в точке сброса и отсутствие неприятных запахов в зоне размещения станции, точке сброса воды или в канализированных помещениях.

**ВАЖНО:** При необходимости, потребитель вправе обратиться к производителю «КИТ ПРО», для выполнения анализа сточных вод. Данная услуга может предоставляется на возмездной основе.

## 9. Схема биологических процессов

Процесс биологической очистки протекает непрерывно. Движение сточных вод и иловой смеси в «КИТ ПРО», протекает за счет работы компрессора.

Движение воды и иловой смеси может быть приостановлено в случае отключения компрессора от электрической сети или при возникновении засора на эрлифте рециркуляции иловой смеси.



(рис. В)

**СВ** – сточная вода

**ОВ** – очищенная вода

**ВАИ** – возвратный активный ил

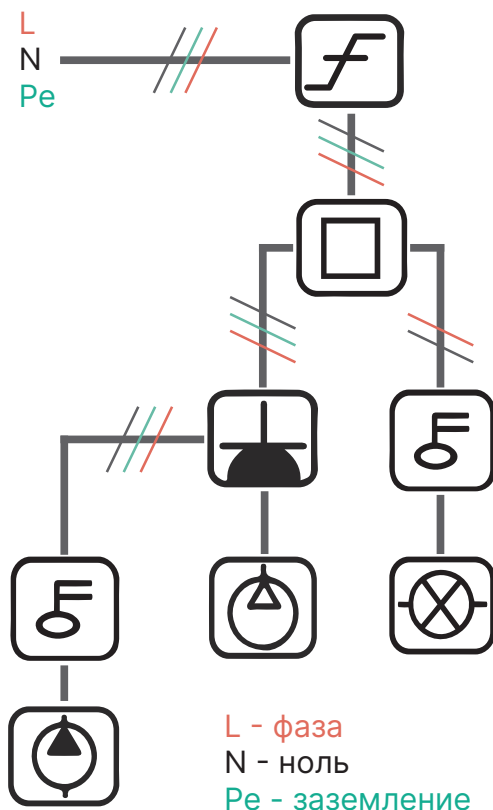
**ИАИ** – избыточный активный ил

**ВО** – вторичный отстойник

**НР** – нитратный рецикл

## 10. Принципиальная электросхема

Схема №2 с индикацией аварийного состояния



Стабилизатор  
электроэнергии



Коробка  
распределительная



Розетка  
влагозащитенная 220V



Выключатель  
поплачковый



Насос выброса  
воды (опция)

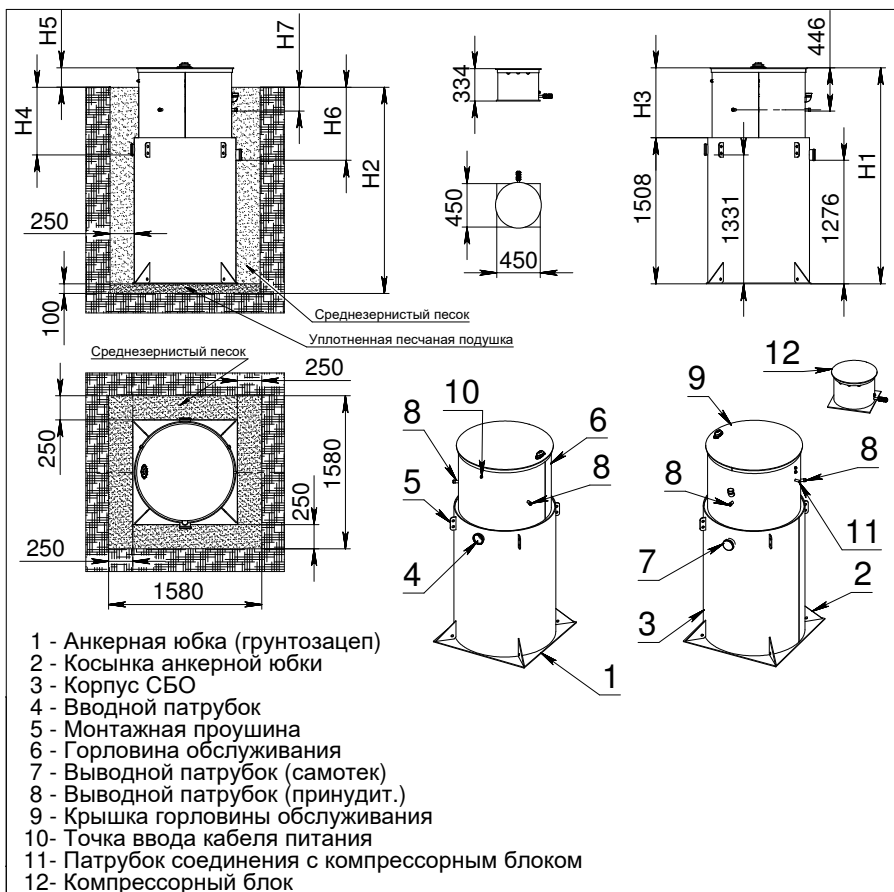


Элемент  
светоиндикации



Компрессор  
мембранный

# 11. Принципиальная монтажная схема



Наименования	Обозначения	Значения (мм) к СБО КИТ-PRO-5		
		КИТ-PRO-5-500	КИТ-PRO-5-700	КИТ-PRO-5-1300
Общая высота СБО	H1	2030	2230	2830
Глубина котлована	H2	1930	2130	2730
Высота горловины	H3	523	723	1323
Глубина подводящего трубопровода от уровня земли*	H4	500-550	700-750	1300-1350
Выступ горловины над уровнем грунта*	H5	150-200	150-200	150-200
Глубина отводящего самотечного трубопровода от уровня земли*	H6	555-605	755-805	1355-1405
Глубина отводящего принудительного трубопровода от уровня земли*	H7	250-300	250-300	250-300



## 12. Таблица мощностей

Модель	Самотечный выброс воды		Принудительный выброс воды		«КИТ ПРО» с дополнительным оборудованием	
	Мощность, Вт.	Потребление, кВт/сут.	Мощность, Вт.	Потребление, кВт/сут.	Мощность, Вт.	Потребление, кВт/сут.
КИТ 4	до 60	до 1,4	до 360	до 1,7	-	-
КИТ 5	до 80	до 1,9	до 380	до 2,3	-	-
КИТ 8	до 80	до 1,9	до 380	до 2,3	-	-
КИТ 10	до 100	до 2,4	до 400	до 2,7	-	-
КИТ 15	до 120	до 2,8	до 420	до 3,1	-	-
КИТ 20	до 150	до 3,6	до 390	до 4	-	-
КИТ 30	до 200	до 3,6	до 510	до 5,1	-	-

## 13. Требования к подаче электроэнергии

«КИТ ПРО» является энергозависимым бытовым электроприбором. Стабильная работа станции возможна при отклонениях напряжения электросети от номинала в пределах 10%.

### **!ВАЖНО**

Рекомендуется подключение «КИТ ПРО» к электросети через стабилизатор напряжения. Отключения в подаче электроэнергии оказывают непосредственное влияние на работу станции и могут негативно сказываться на результатах очистки сточных вод.

Отсутствие электроэнергии оказывает влияние на биологические процессы по прошествии 2-х часов. В интервале до 4-х часов последствия не являются критическими или органолептически заметными.

Отсутствие электроэнергии в течение 24 часов включительно могут привести к возникновению локального загрязнения воздуха, что связано с переходом процессов очистки СВ в анаэробный режим.

Отсутствие электроэнергии на срок более 24 часов может потребовать длительного (до 2-х недель) восстановления процессов с риском возникновения необходимости в перезапуске «КИТ ПРО» с обновлением воды в камерах станции.

При возобновлении подачи электроэнергии «КИТ ПРО» возобновляет работу автоматически.

## 14. Таблица мощностей стабилизаторов

Рекомендуемая мощность стабилизатора Э/Э в Вт.			
Модель	Самотечный выброс воды	Принудительный выброс воды	Предустановленный КНС
КИТ 4	500	1500	5000
КИТ 5	500	1500	5000
КИТ 8	500	1500	5000
КИТ 10	500	1500	5000
КИТ 15	500	1500	5000
КИТ 20	1000	2000	5000
КИТ 30	1000	2000	5000

## 15. Особенности эксплуатации

«КИТ ПРО» является устройством, обеспечивающими оптимальные условия для удаления биогенных элементов микроорганизмами, бактериями, археями и простейшими, в рамках их содержания в различных камерах станции, при определенных условиях. Базовым условием для надлежащей работы «КИТ ПРО» является состояние среды (или характеристики СВ, поступающих на очистку станции), которая формируется в ходе эксплуатации станции пользователями. Для корректной работы «КИТ ПРО» необходимо соблюдать культуру пользования сантехническими приборами и канализационной сетью, соблюдать требования данного технического паспорта.

### ЗАПРЕЩЕН СБРОС В КАНАЛИЗАЦИЮ:

- Строительный мусор, песок, цемент, известняк, строительные смеси и иные строительные отходы
- Полимерные материалы и других биологически не разлагаемые соединения (в данную группу входят фильтры от сигарет, упаковочные материалы, гигиенические пакеты, средства контрацепции и гигиены)
- Нефтепродукты, ГСМ, краски, растворителей, антифризов, кислот, щелочей, спирта и т. п.
- Остатки овощей и грибов
- Промывные воды от фильтров различного назначения
- Лекарственные средства и препараты
- Шерсть домашних животных

### **Ряд загрязнителей способных оказать негативное воздействие на степень очистки СВ:**

- Хлорсодержащие жидкости и порошки в т. ч. «Персоль», «Белизна» и пр.
- Содержащиеся компоненты в антисептических и обеззараживающих насадках на унитаз и средств погружаемых в сливной бак унитаза
- Избыточное количество жиров (в этом случае, рекомендуется применение жиρούловителя)

Наличие вышеперечисленных загрязнителей в «КИТ ПРО», может являться причиной отказа в удовлетворении гарантийного обращения.

### **ДОПУСКАЕТСЯ СБРОС В КАНАЛИЗАЦИЮ:**

- Легкорастворимой туалетной бумаги (это не приводит к выходу из строя переливов или эрлифтов «КИТ ПРО», а также, как правило, не дает возможности органолептическим методом определить ухудшение степени очистки СВ, однако по возможности следует избегать сброса туалетной бумаги в станцию)
- Душевых, банных стоков
- Сброс сточных вод от стиральных машин (при условии применения без хлорных химических средств)

Рекомендуется сократить применение средств для чистки унитазов, ванн и раковин до 1 раза в неделю.

Для наиболее эффективной работы «КИТ ПРО» рекомендуется использовать моющие, чистящие и дезинфицирующие средства в составе которых применяются биологические разлагаемые компоненты. Данный вид продукции, снабжают маркировками «BIO» и «ECO».

#### **!ВАЖНО**

Принцип биологической очистки построен на способности микроорганизмов к окислению многих элементов. Для биологической очистки важно состояние среды в которой должны протекать данные процессы. Крайне важен показатель кислотности/щелочности среды (pH).

## **16. Условия зимней эксплуатации**

Корпус очистного сооружения, изготовленный из листового полипропилена, обладает собственными высокими теплоизоляционными характеристиками. В технологической камере «КИТ ПРО» протекают различные процессы биологического и химического окисления СВ, что приводит к выделению тепла. Корпус «КИТ ПРО» может быть утеплен в верхней части (в зоне наибольшего промерзания и пучинистости грунта).

Суммарно эти факторы обеспечивают работу «КИТ ПРО» в период отрицательных температур. В случае размещения «КИТ ПРО» в климатических зонах с длительными (более 30 дней подряд) отрицательными температурами ниже 25 С°, рекомендуется рассмотреть дополнительное утепление «КИТ ПРО», путем размещения над горловиной защитных сооружений с обязательной приточной вентиляцией.

Также рекомендуется рассмотреть размещение компрессора «КИТ ПРО» в отопляемом помещении или дополнительном отсеке.

## 17. Консервация

Консервация «КИТ ПРО» проводится в случае, если предполагается отсутствие поступления СВ на станцию в течение длительного периода времени или более 80 дней. Проведение консервации предполагает:

- отключение компрессора и его демонтаж с последующим хранением в отопляемом помещении с умеренной влажностью;
- отключение насоса и его демонтаж с последующим хранением в отопляемом помещении с умеренной влажностью;
- отключение «КИТ ПРО» от электросети;
- размещение в камерах демпферов (поплавок), принимающих на себя давление льда (размещение пластиковых емкостей частично заполненных песком для придания устойчивости и частичного погружения в воду);
- укрытие крышки «КИТ ПРО» пленочным материалом.

**ВАЖНО** избегать поступления СВ в «КИТ ПРО» в период консервации.

## 18. Регламент сервисного обслуживания

Периодичность обслуживания зависит от особенностей и интенсивности эксплуатации. Применяемые метод и схема очистки СВ в «КИТ ПРО» обеспечивают долговременную и надежную эксплуатацию оборудования и позволяют избегать критических или аварийных состояний станции, но это не является основанием для не проведения следующих операций:

**Рекомендуется:**

**Один раз в месяц:**

- Визуальная оценка работы компрессора
- Наличие аэрации в аэротенке
- Визуальная оценка работы эрлифта
- Оценка наличия резкого неприятного запаха
- Удаление мусора с поверхности зеркал воды в технологических камер

**Один раз в 6 месяцев:**

- Очистка фильтра компрессора
- Удаление избыточного ила из камеры №3 (возможно выполнять раз в год при не постоянной эксплуатации)
- Проверка состояния насосного оборудования (если установлено)

**Один раз в 2 года:**

- Рекомендуется замена мембран компрессора
- Удаление придонной части воды из аэротенка (проводится при необходимости на основании отбора проб)
- Удаление осадка приемной камеры

**Один раз в 10 лет (в зависимости от условий эксплуатации):**

- Презапуск «КИТ ПРО» с промывкой технологических камер
- Замена аэрационного элемента

## 19. Полный перечень работ при сервисном обслуживании

Выполняются на основании рекомендаций сервисного инженера и по согласованию с пользователем «КИТ ПРО».

К работам при сервисном или гарантийном обслуживании относятся следующие виды работ:

- Чистка фильтра компрессора (код СО-1)
- Замена мембран и клапанов компрессора (код СО-1.1)
- Чистка камеры рабочего колеса насоса (код СО-2)
- Удаление мусора (код СО-Т)
- Помывка стенок и элементов «КИТ ПРО» (код СО-М)
- Чистка биологической загрузки (код СО-Б)
- Чистка эрлифтов (код СО-1.2)
- Поверка работ электрооборудования (код СО-Э) Отбор проб (код ОП)
- Замена компрессора (код ГСО-1)
- Замена насоса (код ГСО-2)

Факт выполнения работ заносится исполнителем в сервисную книжку. Допускается использовать только кодовое обозначение

## 20. Санитарно-гигиенические требования

Работа «КИТ ПРО» основана на обязательном поступлении кислорода воздуха. В процессе эксплуатации станции, в рамках биологического процесса очистки, в «КИТ ПРО» образуются различные газовые смеси и газы, которые удаляются за пределы станции посредством вентиляции фанового стояка организованного (или организованных) согласно СП 30.13330-20 (СНИП 2.04.03-85).

## 21. Гарантийные обязательства

Настоящая сервисная книжка выдается производителем и является неотъемлемой частью технического паспорта к «КИТ ПРО». Сервисная книжка содержит сведения о проведенном гарантийном или сервисном обслуживании и позволяет оценить состояние станции и процессов протекающих в технологических камерах, а также объем требуемых действий при проведении сервисного обслуживания.

Заполнение сервисной книжки - обязательно для исполнителя работ и собственника «КИТ ПРО».

Оборудование должно своевременно и регулярно обслуживаться сервисной службой организации изготовителя, либо сервисной службой официального дилера компании ООО «РегионСтройСервис». Полномочия дилера на право проведения продажи, монтажа и гарантийного / сервисного обслуживания, подтверждаются сертификатом о прохождении обучения соответствующим видам работ. Данная информация может быть запрошена у компании дилера или у компании «МИНТЕКО» по телефонам указанным в настоящей документации.

Сроки гарантийных обязательств производителя: 12 (двенадцать) месяцев на электрические компоненты в составе «КИТ ПРО», 25 (двадцать пять) лет на целостность корпуса «КИТ ПРО» (при соблюдении требований монтажных схем «КИТ ПРО» и требований к проведению работ по монтажу «КИТ ПРО»).

**!ВАЖНО хранить настоящую сервисную книжку.  
При переходе права собственности передайте ее  
следующему владельцу.**



**СИСТЕМА ДОБРОВОЛЬНОЙ СЕРТИФИКАЦИИ  
«ПРОМТЕХСТАНДАРТ»**

№РОСС RU.32001.04ИБФ1 в едином реестре зарегистрированных систем добровольной сертификации  
ФЕДЕРАЛЬНОЕ АГЕНТСТВО ПО ТЕХНИЧЕСКОМУ РЕГУЛИРОВАНИЮ И МЕТРОЛОГИИ

**СЕРТИФИКАТ СООТВЕТСТВИЯ**



Регистрационный номер РОСС RU.32001.04ИБФ1.ОСП28.31013

Срок действия с 23.03.2023 по 22.03.2026

**ОРГАН ПО СЕРТИФИКАЦИИ** № РОСС RU.32001.04ИБФ1.ОСП28, Общество с ограниченной ответственностью "Прогресс", Россия, 125367, город Москва, вн. тер. г. муниципальный округ Покровское-Стрешнево, Полеский проезд, д. 16, стр. 1, помещение 9/1/2, офис 36, ИНН: 7733398635, ОГРН: 1227700834613, email: progress.reestr@yandex.ru

**ПРОДУКЦИЯ** Локальные очистные сооружения биологической очистки сточных вод серии: «КИТ»; «КИТ-PRO»; «БИО». ТМ «МИНТЕКО». Серийный выпуск.

код ОК  
28.29.12

код ТН ВЭД  
8421210009

**СООТВЕТСТВУЕТ ТРЕБОВАНИЯМ НОРМАТИВНЫХ ДОКУМЕНТОВ**  
ТУ 4859-001- 87110473-2009

**ИЗГОТОВИТЕЛЬ** Общество с ограниченной ответственностью «РегионСтройСервис», Адрес: Россия, 187021, Ленинградская обл., Госненский р-н, г.п. Фёдоровское, ул. Малая, д. 6Б, ИНН: 7817317150, ОГРН: 1097847216697, телефон: 8 (812) 385-17-61, электронная почта: biz@minteko.ru

**СЕРТИФИКАТ ВЫДАН** Общество с ограниченной ответственностью «РегионСтройСервис», Адрес: Россия, 187021, Ленинградская обл., Госненский р-н, г.п. Фёдоровское, ул. Малая, д. 6Б, ИНН: 7817317150, ОГРН: 1097847216697, телефон: 8 (812) 385-17-61, электронная почта: biz@minteko.ru

**НА ОСНОВАНИИ** Протокол испытаний №27840-ПРГ/23 от 22.03.2023, Испытательная лаборатория ООО «Прогресс», аттестат аккредитации №РОСС RU.32001.04ИБФ1.ИЛ58 от 2022-12-09

**ДОПОЛНИТЕЛЬНАЯ ИНФОРМАЦИЯ** Схема сертификации: 2с (ГОСТ Р 53603-2020. Оценка соответствия. Схемы сертификации продукции в Российской Федерации).



Проверка подлинности сертификата соответствия



Руководитель органа

*ds*  
подпись

В.Я. Воскресенский  
инициалы, фамилия

Эксперт

*И. Кадирова*  
подпись

К.О. Кадирова  
инициалы, фамилия

**Сертификат не применяется при обязательной сертификации**

Настоящий сертификат соответствия выдается организации подготавливать выпуск (реализацию) продукции в соответствии с вышеуказанным стандартом, что будет находиться под контролем органа по сертификации системы добровольной сертификации «ПромТехСтандарт» и подтверждаться при проведении ежегодного инспекционного контроля





ФЕДЕРАЛЬНАЯ СЛУЖБА ПО НАДЗОРУ В СФЕРЕ ЗАЩИТЫ ПРАВ ПОТРЕБИТЕЛЕЙ И БЛАГОПОЛУЧИЯ ЧЕЛОВЕКА

**ФЕДЕРАЛЬНОЕ БЮДЖЕТНОЕ УЧРЕЖДЕНИЕ ЗДРАВООХРАНЕНИЯ  
ЦЕНТР ГИГИЕНЫ И ЭПИДЕМИОЛОГИИ В ВЛАДИМИРСКОЙ ОБЛАСТИ**

Юридический, почтовый адрес: 600005, г. Владимир, ул. Токарева, 5  
Тел. (4922) 535828, 535836, 535835, факс (4922) 535828

Регистрационный номер: 1177  
от 24.03.2014 г.

**УТВЕРЖДАЮ**  
Заместитель главного врача ФБУЗ  
«Центр гигиены и эпидемиологии  
в Владимирской области»



**А.Н.Брыченков**

**ЭКСПЕРТНОЕ ЗАКЛЮЧЕНИЕ № 333**

- 1. Наименование продукции:** Установки биологической очистки сточных вод, т.м. «РСС», арт. УБСВ.
- 2. Организация-изготовитель:** ООО «РегионСтройСервис», адрес: 236004, г. Калининград, парковый пер., д.6, РФ.
- 3. Получатель заключения:** ООО «РегионСтройСервис», адрес: 236004, г. Калининград, парковый пер., д.6, РФ.
- 4. Представленные материалы:**
  - НД производителя;
  - Состав продукции ( )
  - Протокол лабораторных исследований № 34В-0195 от 10 марта 2014 г., выданный Испытательным центром Сергиево-Посадского филиала Федерального бюджетного учреждения «Государственный региональный центр стандартизации, метрологии и испытаний в Московской области» (аттестаты аккредитации N РОСС RU.0001.21АЮ22; ГСЭН.RU.ЦОА.566 (РОСС RU.0001.516503).
- 5. Область применения продукции:** для очистки хоз. бытовых сточных вод.



# СЕРВИСНАЯ КНИЖКА

Лист записи о проведении технического обслуживания

Дата выполнения работ: \_\_\_\_\_

Исполнитель: \_\_\_\_\_

Вид выезда:

аварийный     диагностика     сервисный     гарантийный

Результат визуального осмотра:

Эрлифт:	<input type="checkbox"/> работает	<input type="checkbox"/> не работает	
Компрессор:	<input type="checkbox"/> работает	<input type="checkbox"/> не работает	
Насос:	<input type="checkbox"/> работает	<input type="checkbox"/> не работает	
Аэрация:	<input type="checkbox"/> есть	<input type="checkbox"/> нет	
Мусор в камерах:	<input type="checkbox"/> есть	<input type="checkbox"/> нет	<input type="checkbox"/> много

Указать перечень выполненных работ и выявленные неисправности по работе СБО «КИТ ПРО»:

---

---

---

---

---

---

---

---

---

---

Подпись Исполнителя:

Подпись Заказчика:

\_\_\_\_\_ / \_\_\_\_\_

\_\_\_\_\_ / \_\_\_\_\_

# СЕРВИСНАЯ КНИЖКА

Лист записи о проведении технического обслуживания

Дата выполнения работ: \_\_\_\_\_

Исполнитель: \_\_\_\_\_

Вид выезда:

аварийный     диагностика     сервисный     гарантийный

Результат визуального осмотра:

Эрлифт:	<input type="checkbox"/> работает	<input type="checkbox"/> не работает	
Компрессор:	<input type="checkbox"/> работает	<input type="checkbox"/> не работает	
Насос:	<input type="checkbox"/> работает	<input type="checkbox"/> не работает	
Аэрация:	<input type="checkbox"/> есть	<input type="checkbox"/> нет	
Мусор в камерах:	<input type="checkbox"/> есть	<input type="checkbox"/> нет	<input type="checkbox"/> много

Указать перечень выполненных работ и выявленные неисправности по работе СБО «КИТ ПРО»:

---

---

---

---

---

---

---

---

---

---

Подпись Исполнителя:

\_\_\_\_\_ / \_\_\_\_\_

Подпись Заказчика:

\_\_\_\_\_ / \_\_\_\_\_

# ГАРАНТИЙНЫЙ СЕРТИФИКАТ

Представитель компании ООО «РСС»: \_\_\_\_\_

ООО «РСС» гарантирует потребителю, что реализуемая станция биологической очистки «КИТ ПРО» изготовлена в соответствии с ТУ4859-001-87110473-2009, прошла приемку ОТК завода изготовителя и пригодна к эксплуатации, в соответствии с требованиями данного технического паспорта.

м.п.

Наименование организации продавца: \_\_\_\_\_

\_\_\_\_\_ (магазин, монтажная организация и т.д.)

м.п.

Дата продажи: \_\_\_\_\_

Модель СБО «КИТ ПРО»: \_\_\_\_\_

Серийный номер СБО «КИТ ПРО»: \_\_\_\_\_

Модель компрессора: \_\_\_\_\_

Серийный номер компрессора: \_\_\_\_\_

Модель дренажного насоса: \_\_\_\_\_

Монтаж / шефмонтаж / ввод в эксплуатацию произведен:

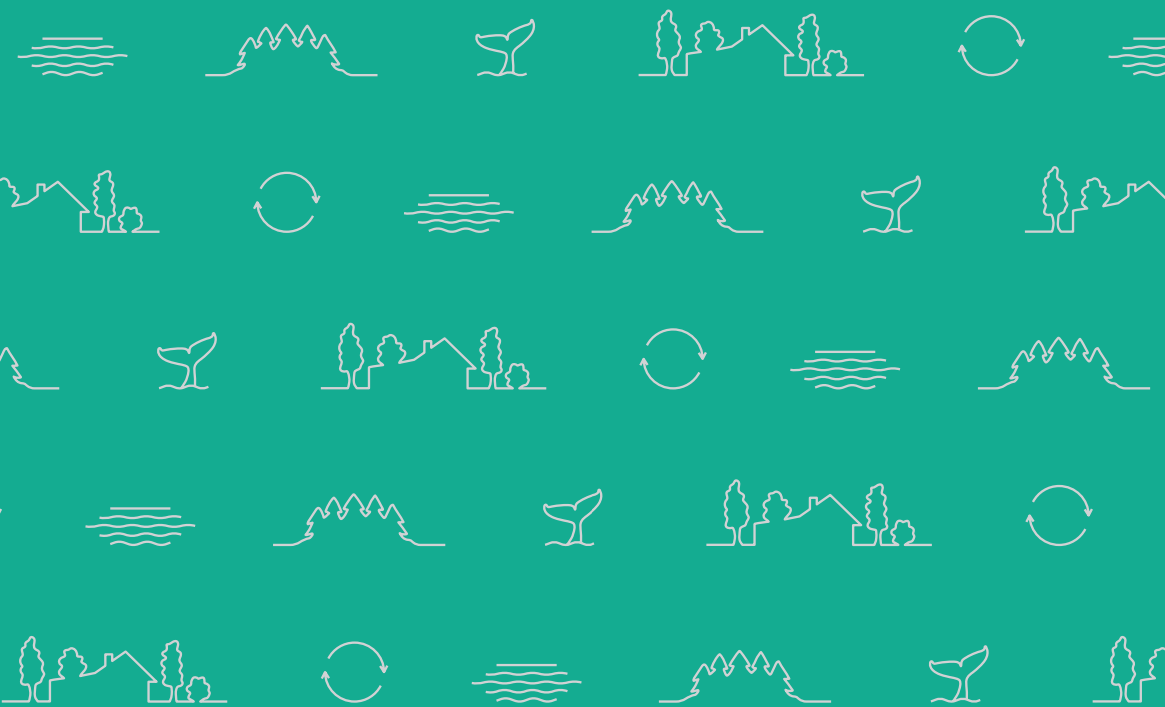
\_\_\_\_\_ (наименование организации, адрес, телефон)

Дата ввода в эксплуатацию: \_\_\_\_\_

Покупатель с гарантийными условиями и правилами ознакомлен(а):

\_\_\_\_\_ / \_\_\_\_\_  
(подпись)

(расшифровка)



ООО «РегионСтройСервис»

Ленинградская область, Тосненский район,  
городской посёлок Федоровское, улица Малая, дом 6 «Б»



**МИНТЕКО**<sup>TM</sup>  
производство изделий из полимеров

8 (812) 385-17-61

[kits.minteko.ru](http://kits.minteko.ru)

 [septik\\_kit](https://www.instagram.com/septik_kit)

[септик-кит.рф](http://септик-кит.рф)

 [minteko](https://vk.com/minteko)

