

- 1 - Анкерная юбка (грунтозацеп)
- 2 - Косынка анкерной юбки
- 3 - Корпус СБО
- 4 - Вводной патрубок
- 5 - Монтажная проушина
- 6 - Горловина обслуживания
- 7 - Выводной патрубок (самотек)
- 8 - Выводной патрубок (принудит.)
- 9 - Крышка горловины обслуживания
- 10- Точка ввода кабеля питания
- 11- Патрубок соединения с компрессорным блоком
- 12- Компрессорный блок

Инд. № подл.	Взаим. инв. №	Индв. № дубл.	Подп. и дата

Наименования	Обозначения	Значения (мм) к СБО КИТ-PRO-4		
		КИТ-PRO-5-500	КИТ-PRO-5-700	КИТ-PRO-5-1300
Общая высота СБО	H1	1830	2030	2630
Глубина котлована	H2	1730	1930	2530
Высота горловины	H3	523	723	1323
Глубина подводящего трубопровода от уровня земли*	H4	500-550	700-750	1300-1350
Выступ горловины над уровнем грунта*	H5	150-200	150-200	150-200
Глубина отводящего самотечного трубопровода от уровня земли*	H6	555-605	755-805	1355-1405
Глубина отводящего принудительного трубопровода от уровня земли*	H7	250-300	250-300	250-300

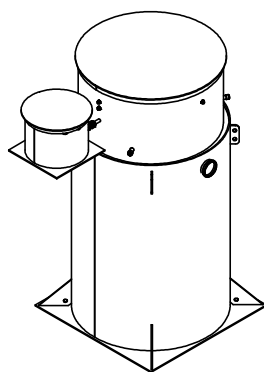
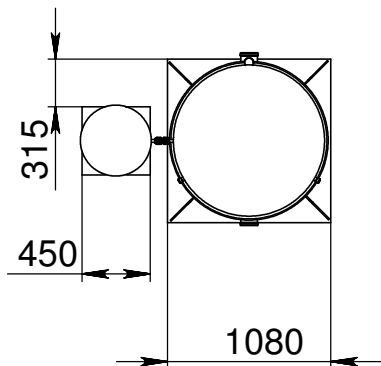
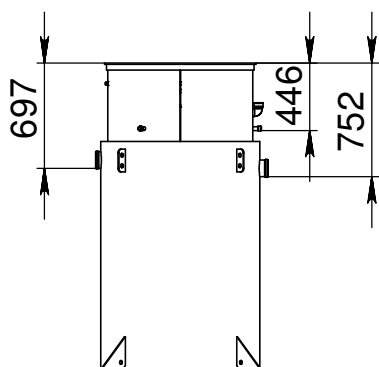
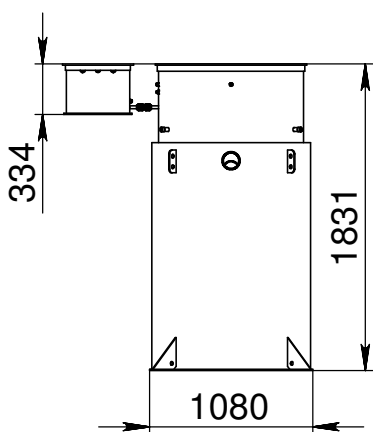
*Размеры H2,H4,H5,H6 зависят от проектного решения пы высоте фактического выступа кгорловины надуровнем земли

Монтажная схема СБО КИТ-4-PRO.

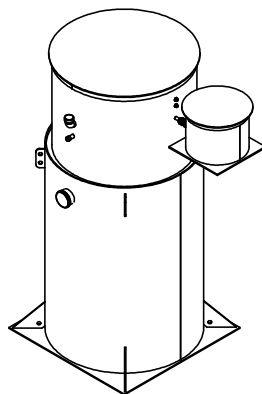
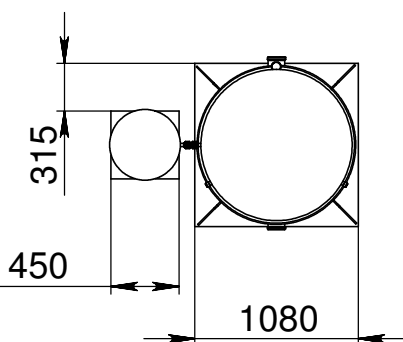
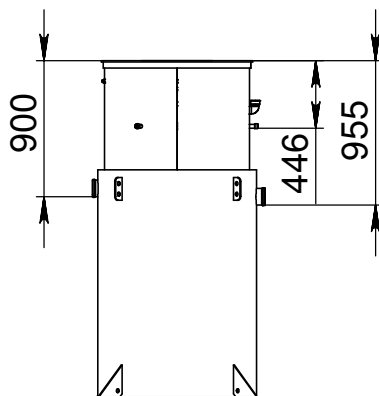
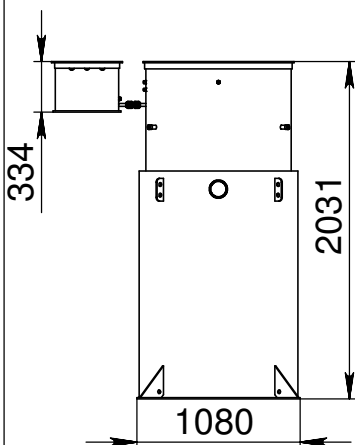
Лист
1

Габариты СБО КИТ-PRO-4

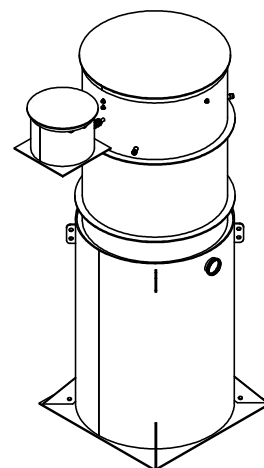
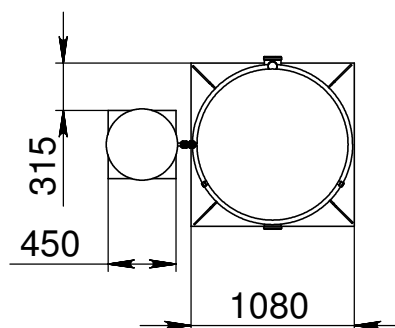
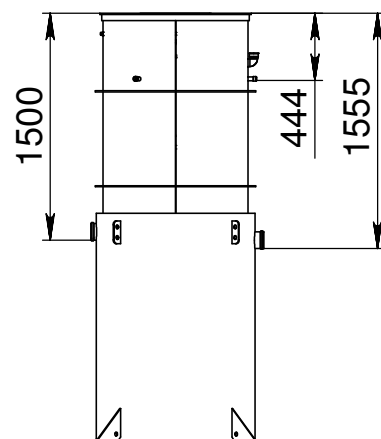
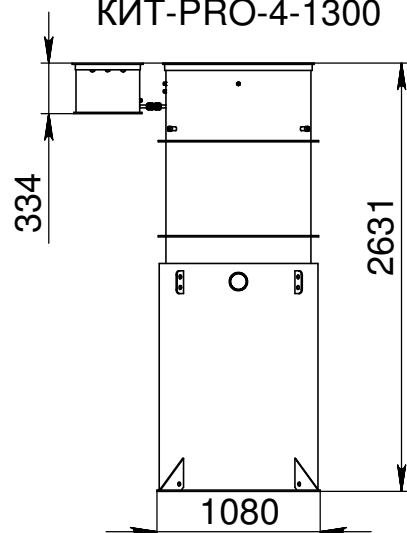
КИТ-PRO-4-500



КИТ-PRO-4-700

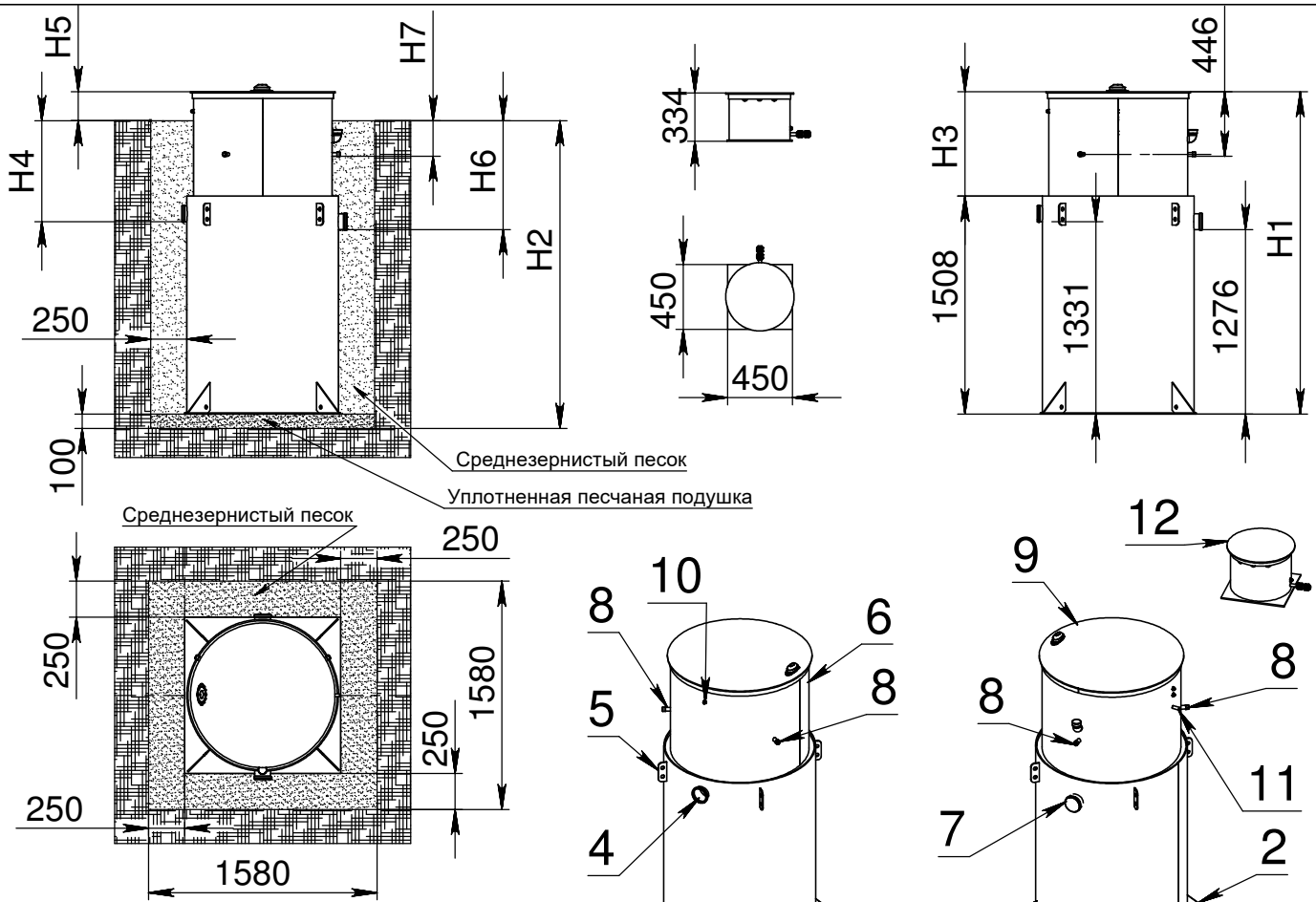


КИТ-PRO-4-1300



Инв. № подл.	Подп. и дата	Взам. инв. №	Инв. № дубл.	Подп. и дата
Изм.	Лист	№ докум.	Подп.	Дата

ГАБАРИТЫ СБО КИТ-PRO-4



- 1 - Анкерная юбка (грунтозацеп)
- 2 - Косынка анкерной юбки
- 3 - Корпус СБО
- 4 - Вводной патрубок
- 5 - Монтажная проушина
- 6 - Горловина обслуживания
- 7 - Выводной патрубок (самотек)
- 8 - Выводной патрубок (принудит.)
- 9 - Крышка горловины обслуживания
- 10- Точка ввода кабеля питания
- 11- Патрубок соединения с компрессорным блоком
- 12- Компрессорный блок

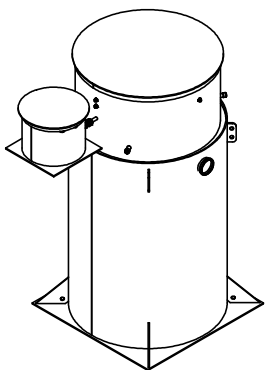
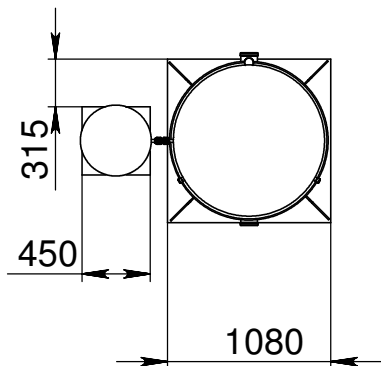
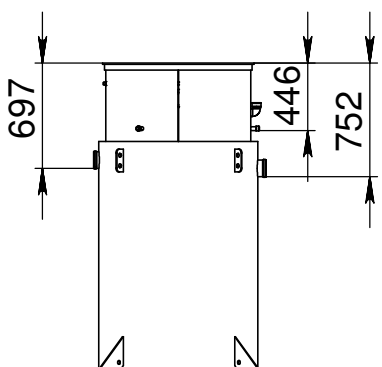
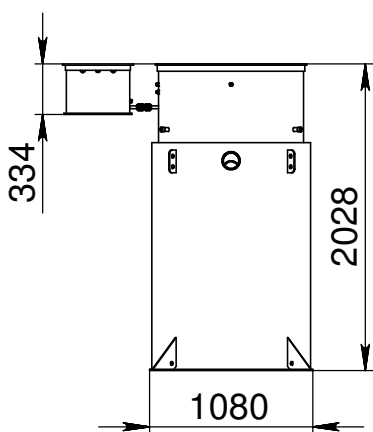
Инд. № подл.	Взаим. инв. №	Индв. № дубл.	Подп. и дата

Наименования	Обозначения	Значения (мм) к СБО КИТ-PRO-5		
		КИТ-PRO-5-500	КИТ-PRO-5-700	КИТ-PRO-5-1300
Общая высота СБО	H1	2030	2230	2830
Глубина котлована	H2	1930	2130	2730
Высота горловины	H3	523	723	1323
Глубина подводящего трубопровода от уровня земли*	H4	500-550	700-750	1300-1350
Выступ горловины над уровнем грунта*	H5	150-200	150-200	150-200
Глубина отводящего самотечного трубопровода от уровня земли*	H6	555-605	755-805	1355-1405
Глубина отводящего принудительного трубопровода от уровня земли*	H7	250-300	250-300	250-300

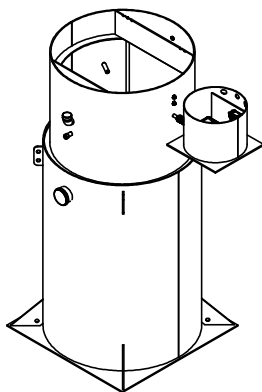
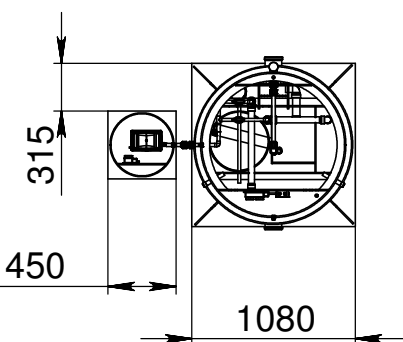
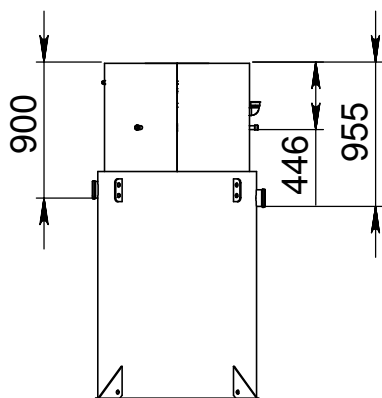
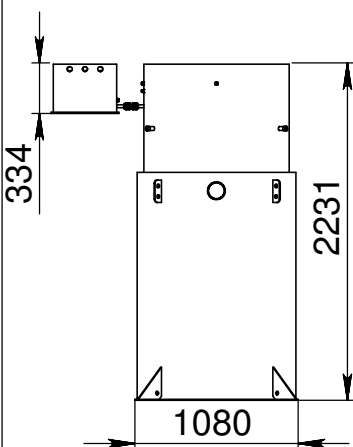
*Размеры H2,H4,H5,H6 зависят от проектного решения пы высоте фактического выступа кгорловины надуровнем земли

Габариты СБО КИТ-PRO-5

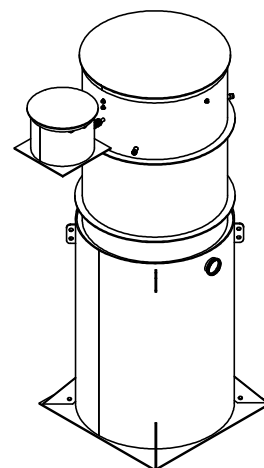
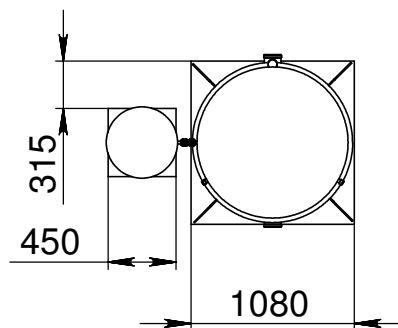
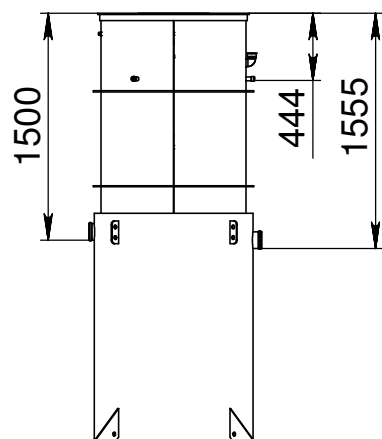
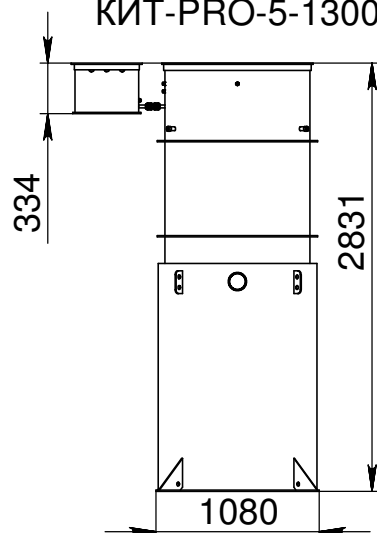
КИТ-PRO-5-500



КИТ-PRO-5-700



КИТ-PRO-5-1300

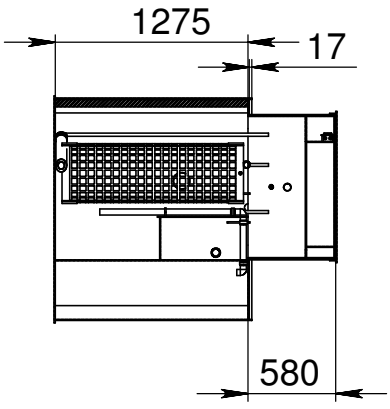


Инв. № подл.	Подп. и дата	Взам. инв. №	Инв. № дубл.	Подп. и дата
Изм.	Лист	№ докум.	Подп.	Дата

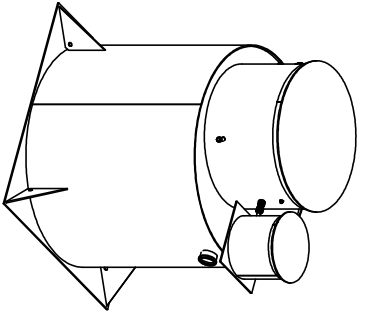
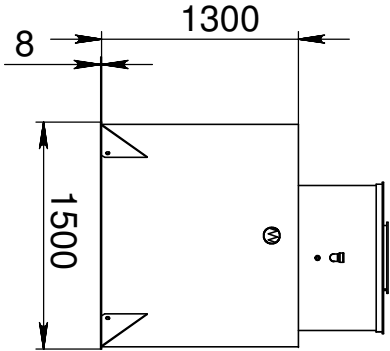
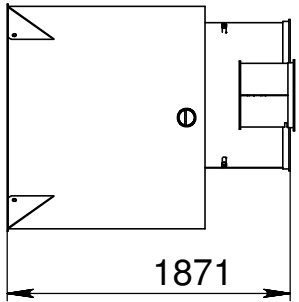
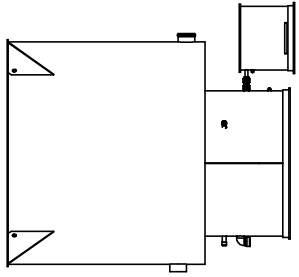
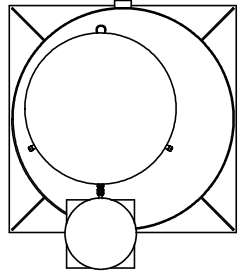
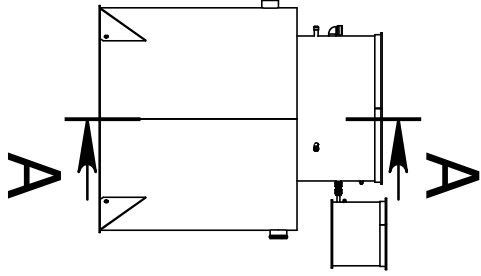
ГАБАРИТЫ СБО КИТ-PRO-5

Инв. № подл.	Подп. и дата	Взам. инв. №	Инв. № дубл.	Подп. и дата

Изм.	Лист	№ докум.	Подп.	Дата



A-A



СБ

СБ

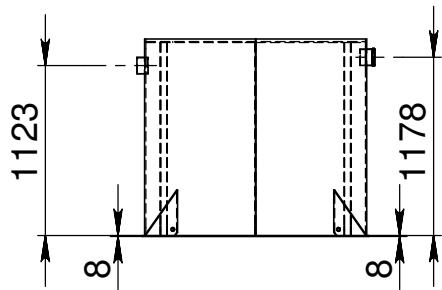
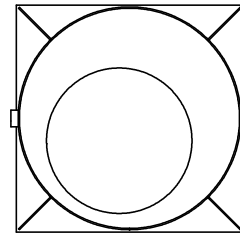
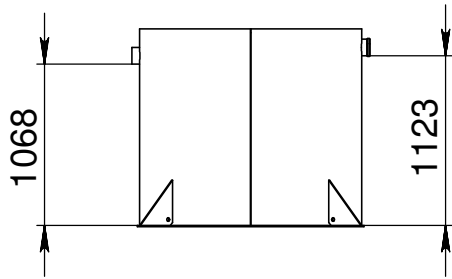
Копировал

Формат А4

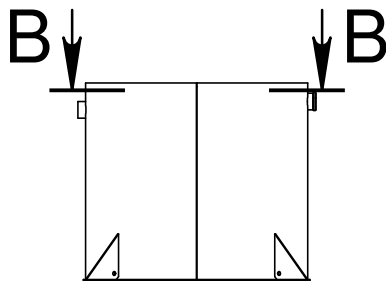
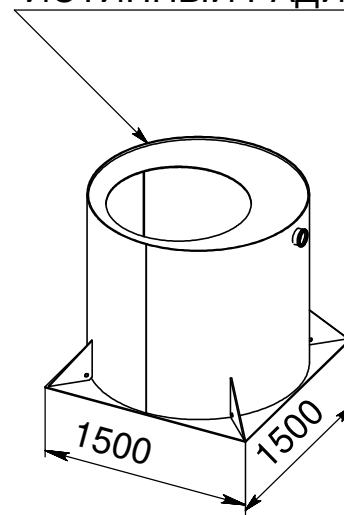
Лист

1

СБ

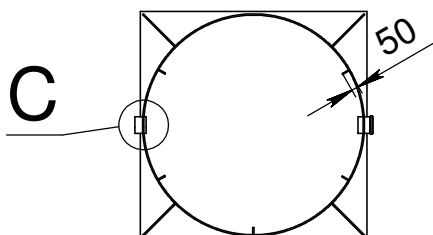


ИСТИННЫЙ РАДИУС 735

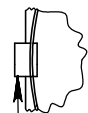


С (1 : 25)

В-В



Использовать
раструбную трубу
д110 (как на ввдном
патрубке)



Инв. № подл.	Подп. и дата	Взам. инв. №	Инв. № дубл.	Подп. и дата
Изм.	Лист	№ докум.	Подп.	Дата

Корпус КИТ 8 про

Лист

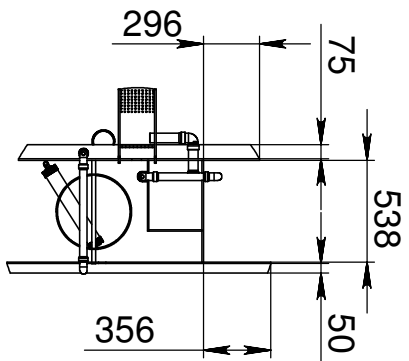
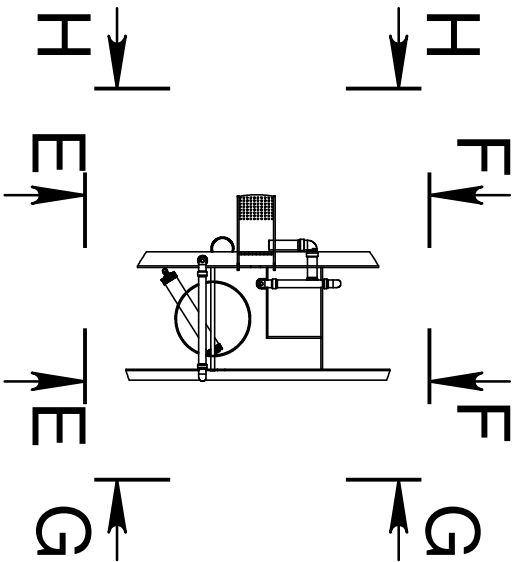
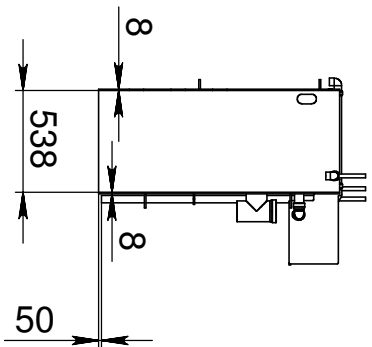
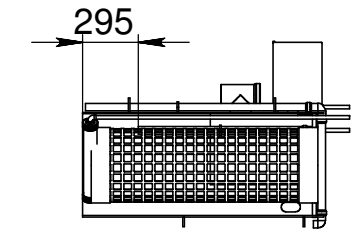
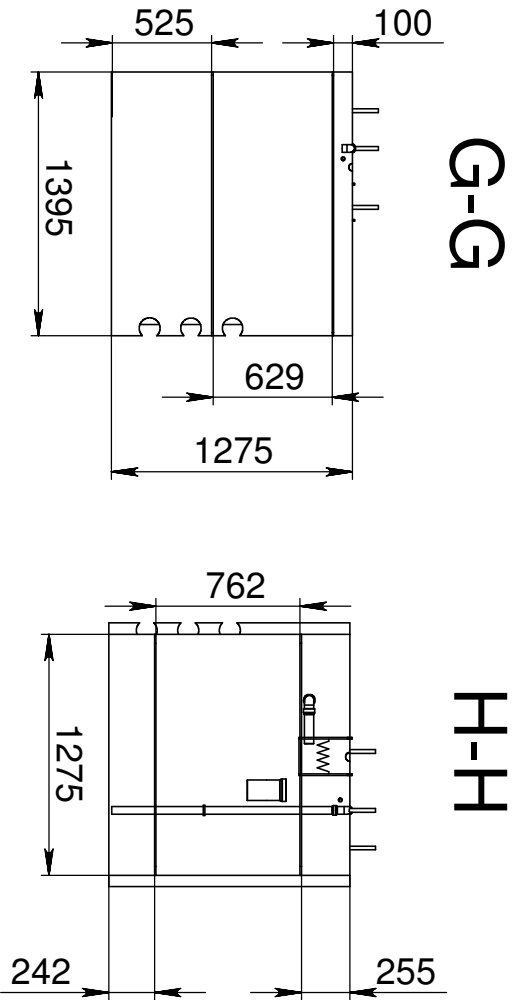
2

Инв. № подл.	Подп. и дата	Взам. инв. №	Инв. № дубл.	Подп. и дата

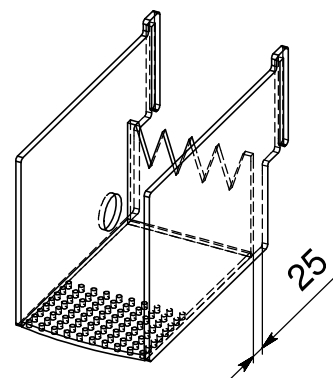
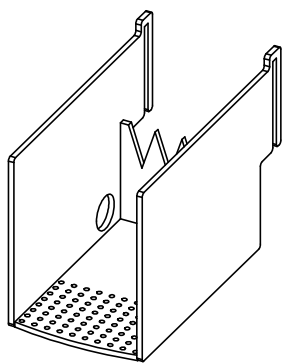
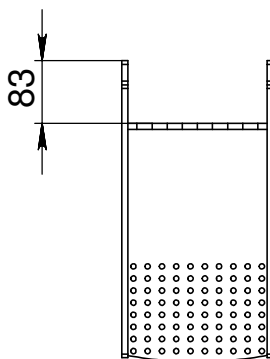
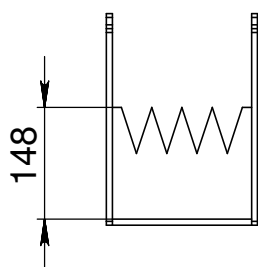
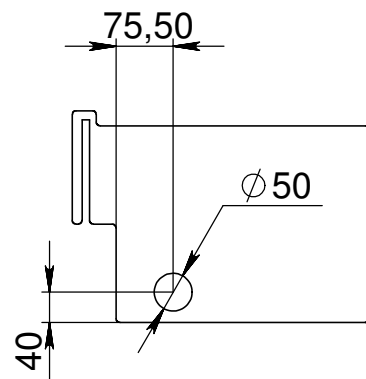
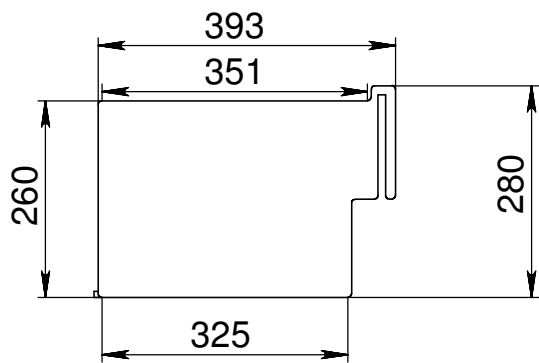
Изм.	Лист	№ докум.	Подп.	Дата

реактор КИТ-Про 8

Лист
3



СБ

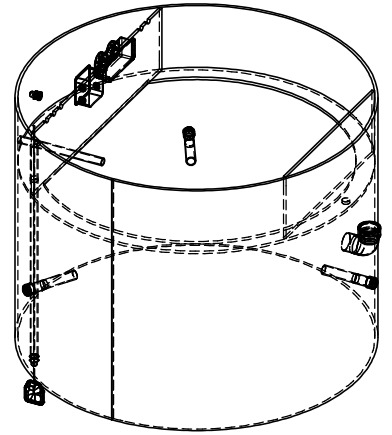
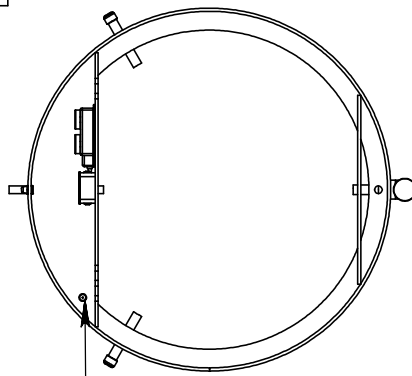
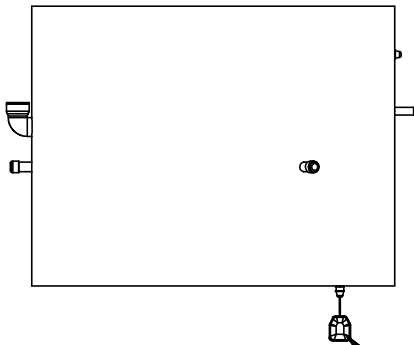


Инв. № подл.	Подп. и дата	Взам. инв. №	Инв. № дубл.	Подп. и дата

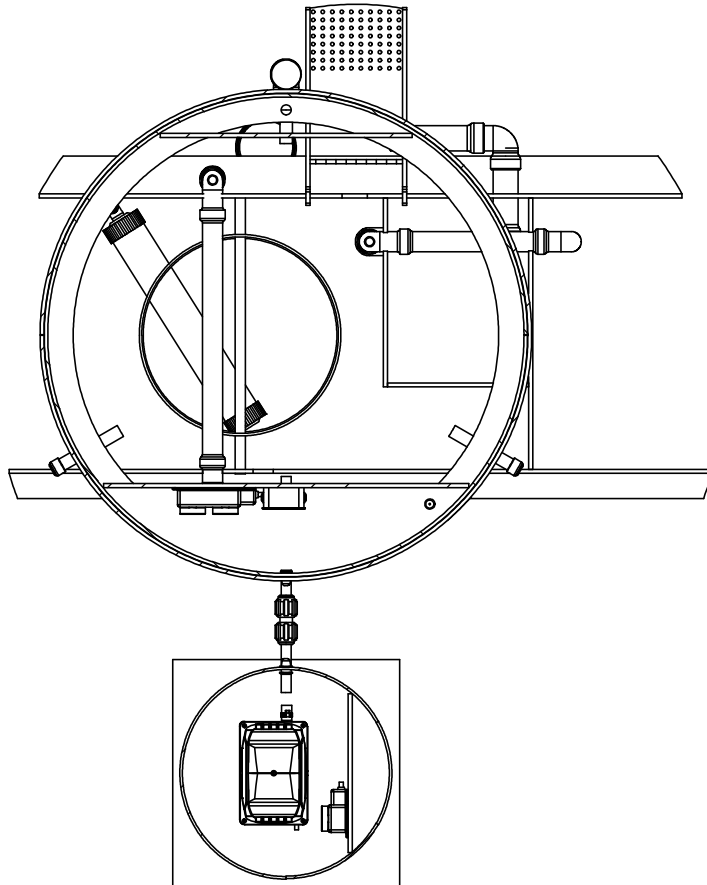
Изм.	Лист	№ докум.	Подп.	Дата

Заборник очищенной воды

СБ



Датчик уровня



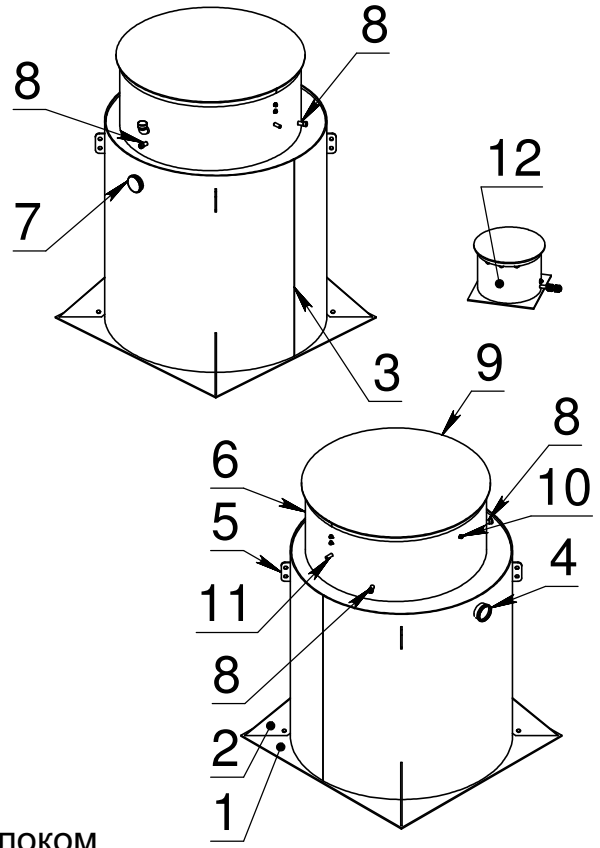
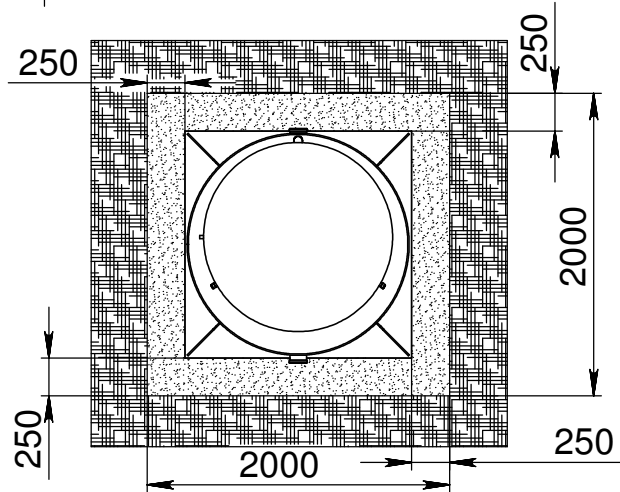
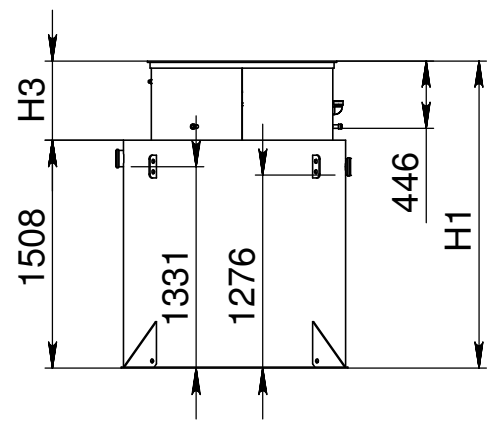
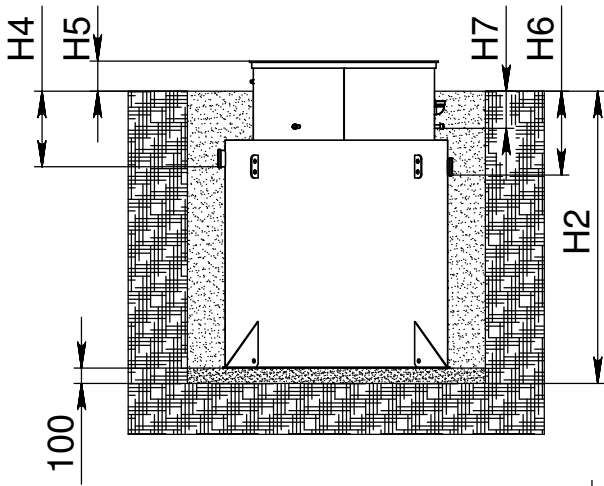
Инв. № подл.	Подп. и дата	Взам. инв. №	Инв. № дубл.	Подп. и дата

Изм.	Лист	№ докум.	Подп.	Дата

СБ

Лист

5



- 1 - Анкерная юбка (грунтозацеп)
- 2 - Косынка анкерной юбки
- 3 - Корпус СБО
- 4 - Вводной патрубок
- 5 - Монтажная проушина
- 6 - Горловина обслуживания
- 7 - Выводной патрубок (самотек)
- 8 - Выводной патрубок (принудит.)
- 9 - Крышка горловины обслуживания
- 10 - Точка ввода кабеля питания
- 11 - Патрубок соединения с компрессорным блоком
- 12 - Компрессорный блок

Имп. № подл.	Подп. и дата
Взам. инв. №	Имп. № дубл.
Подп. и дата	
Имп. № подл.	

Наименования	Обозначения	Значения (мм) к СБО КИТ-PRO-10		
		КИТ-PRO-10-500	КИТ-PRO-10-700	КИТ-PRO-10-1300
Общая высота СБО	H1	2030	2230	2830
Глубина котлована	H2	1930	2130	2730
Высота горловины	H3	523	723	1323
Глубина подводящего трубопровода от уровня земли*	H4	500-550	700-750	1300-1350
Выступ горловины над уровнем грунта*	H5	150-200	150-200	150-200
Глубина отводящего самотечного трубопровода от уровня земли*	H6	555-605	755-805	1355-1405
Глубина отводящего принудительного трубопровода от уровня земли*	H7	250-300	250-300	250-300

*Размеры H2, H4, H5, H6 зависят от проектного решения пы высоте фактического выступа кгорловины надуровнем земли

Монтажная схема СБО КИТ-PRO-10

Лист
1

Изм.	Лист	№ докум.	Подп.	Дата
------	------	----------	-------	------

Инв. № подл.	Подп. и дата	Взам. инв. №	Инв. № дубл.	Подп. и дата

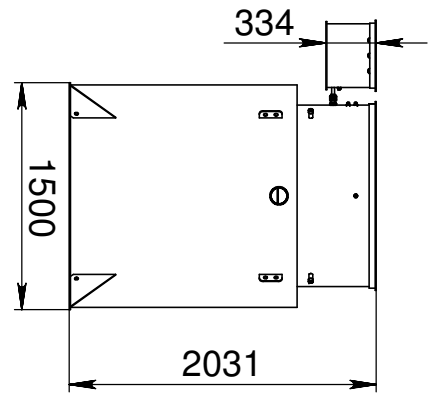
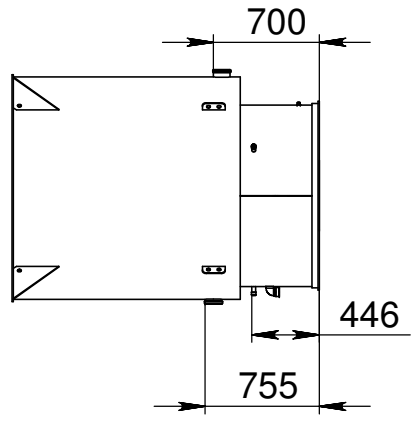
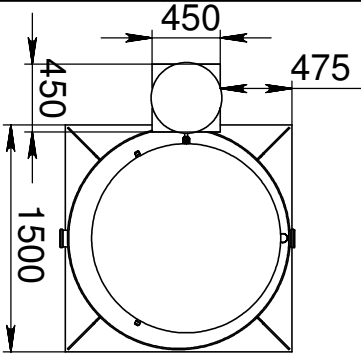
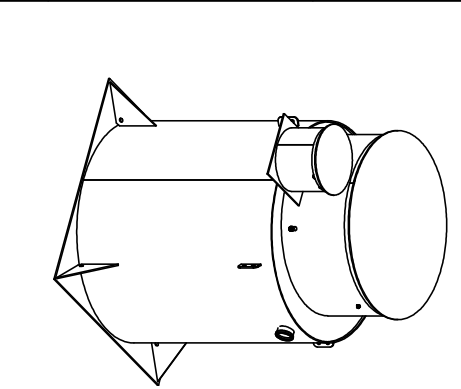
Изм.	Лист	№ докум.	Подп.	Дата

ГАБАРИТЫ СВО КИТ-ПРО-10

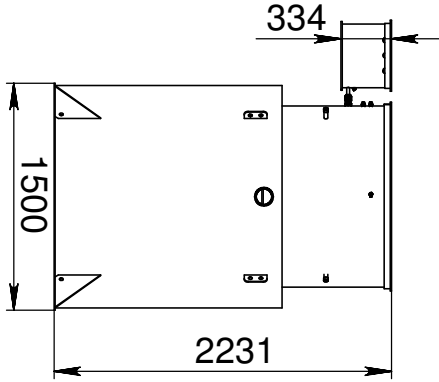
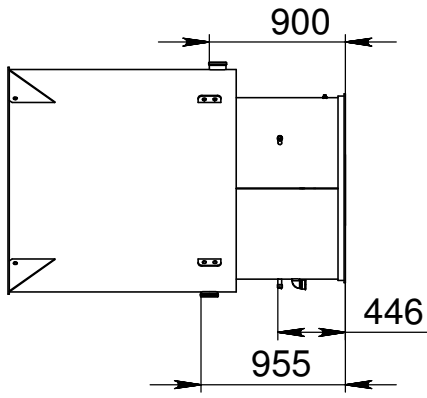
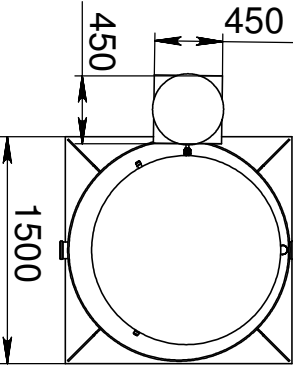
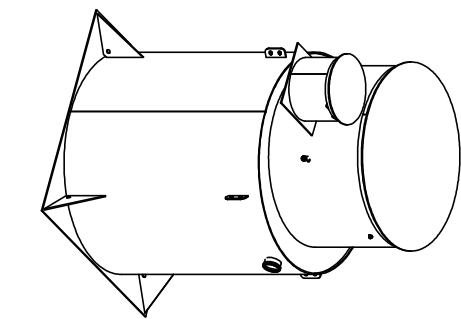
Копировал

Формат А4

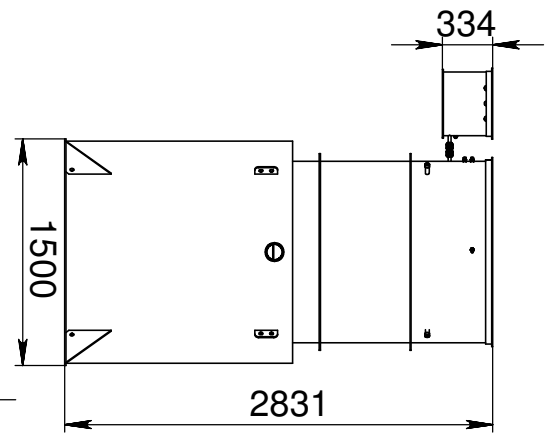
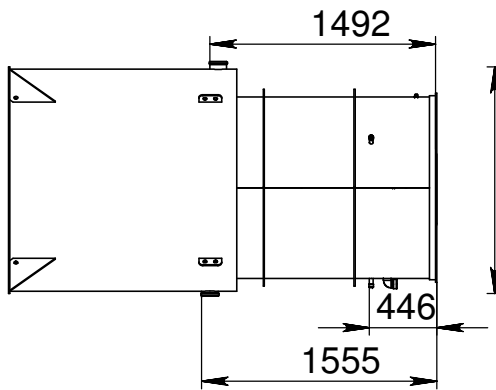
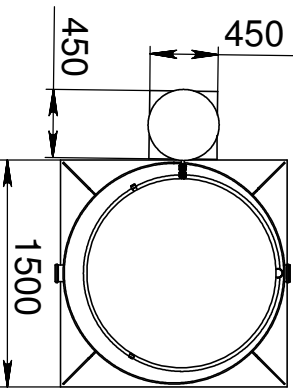
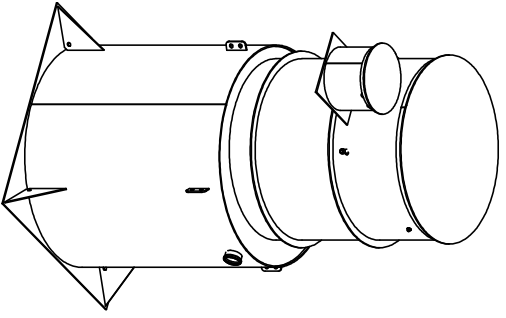
Лист	2
------	---



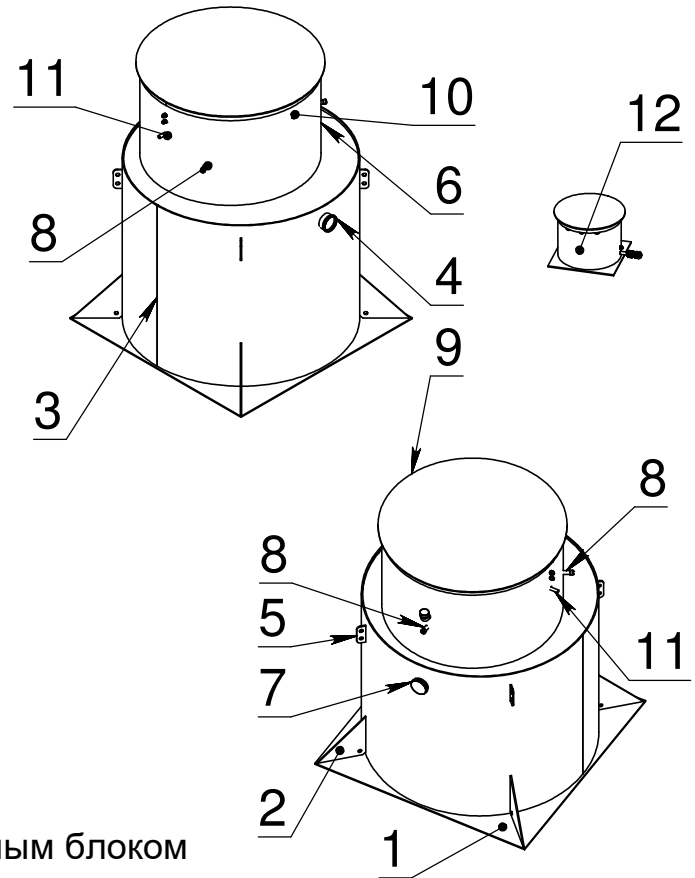
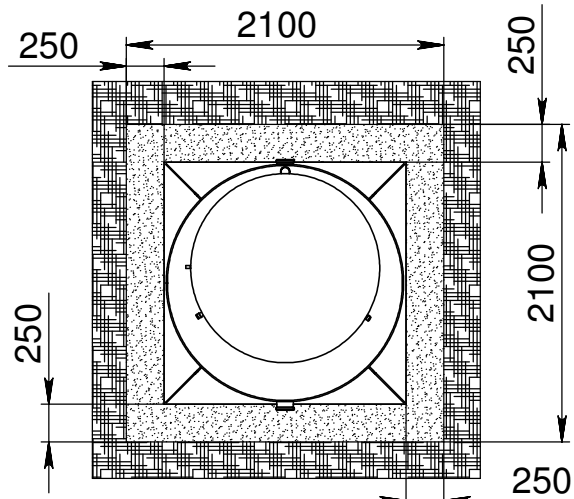
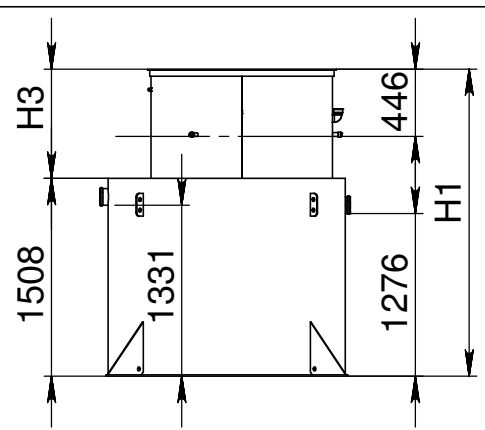
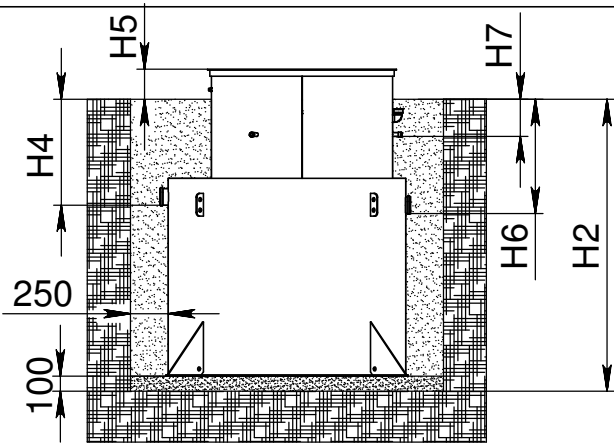
КИТ-ПРО-10-500



КИТ-ПРО-10-700



КИТ-ПРО-10-1300



- 1 - Анкерная юбка (грунтозацеп)
- 2 - Косынка анкерной юбки
- 3 - Корпус СБО
- 4 - Вводной патрубок
- 5 - Монтажная проушина
- 6 - Горловина обслуживания
- 7 - Выводной патрубок (самотек)
- 8 - Выводной патрубок (принудит.)
- 9 - Крышка горловины обслуживания
- 10- Точка ввода кабеля питания
- 11- Патрубок соединения с компрессорным блоком
- 12- Компрессорный блок

Имп. № подл. Подп. и дата
 Взаим. имп. № Инв. № дубл.
 Подп. и дата
 Имп. № подл.

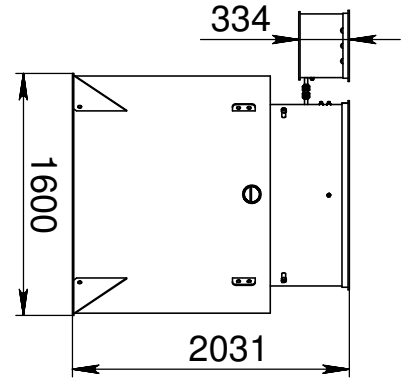
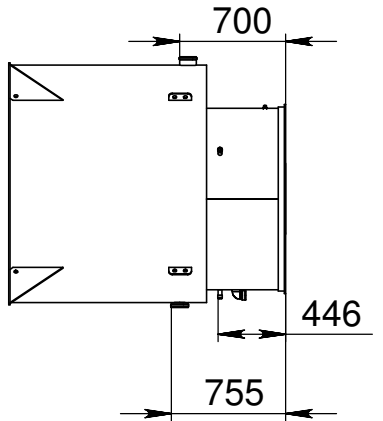
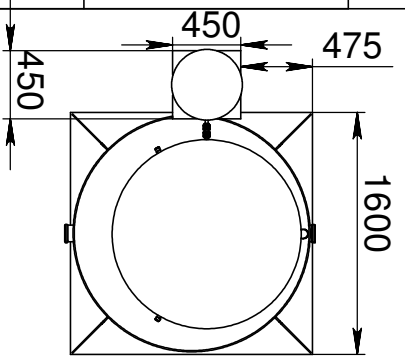
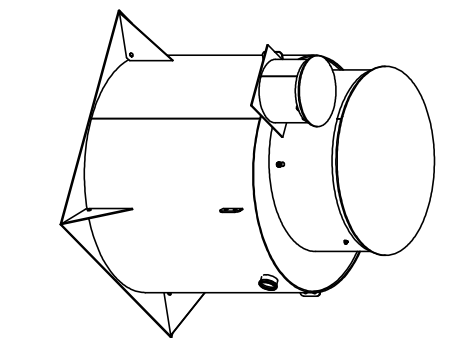
Наименования	Обозначения	Значения (мм) к СБО КИТ-PRO-15		
		КИТ-PRO-15-500	КИТ-PRO-15-700	КИТ-PRO-15-1300
Общая высота СБО	H1	2030	2230	2830
Глубина котлована	H2	1930	2130	2730
Высота горловины	H3	523	723	1323
Глубина подводящего трубопровода от уровня земли*	H4	500-550	700-750	1300-1350
Выступ горловины над уровнем грунта*	H5	150-200	150-200	150-200
Глубина отводящего самотечного трубопровода от уровня земли*	H6	555-605	755-805	1355-1405
Глубина отводящего принудительного трубопровода от уровня земли*	H7	250-300	250-300	250-300

*Размеры H2,H4,H5,H6 зависят от проектного решения пы высоте фактического выступа кгорловины надуровнем земли

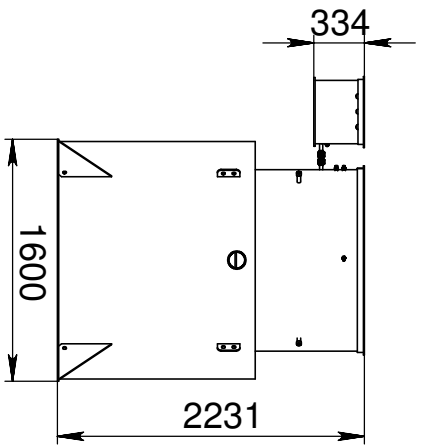
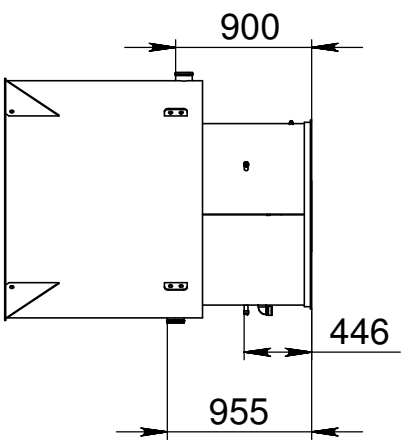
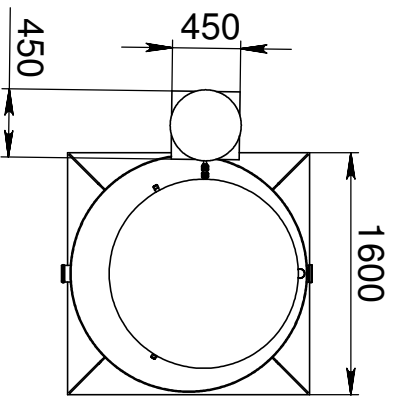
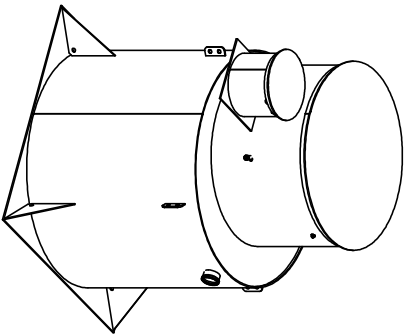
Инв. № подл.	Подп. и дата	Взам. инв. №	Инв. № дубл.	Подп. и дата

Изм.	Лист	№ докум.	Подп.	Дата

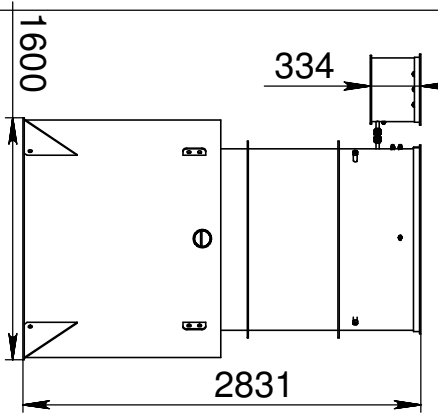
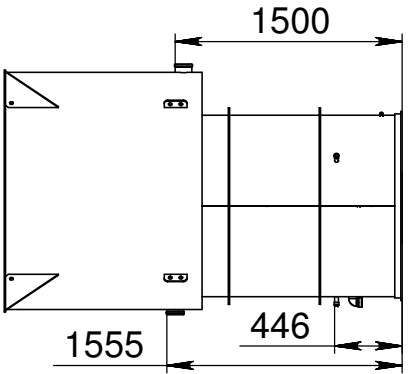
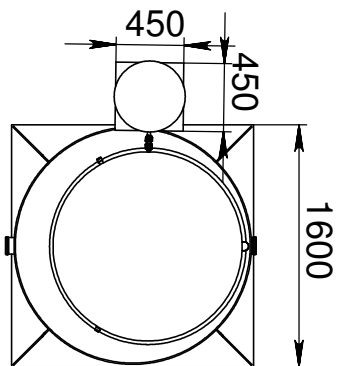
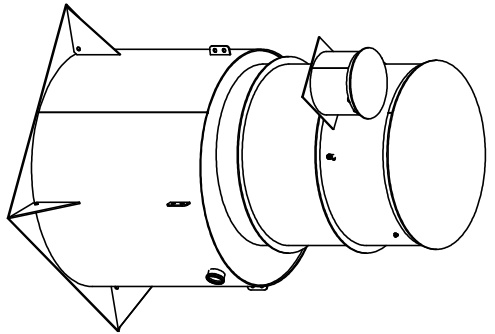
ГАБАРИТЫ СБО КИТ-ПРО-15	
Копировал	Лист
Формат А4	2



КИТ-ПРО-15-500



КИТ-ПРО-15-700



КИТ-ПРО-15-1300