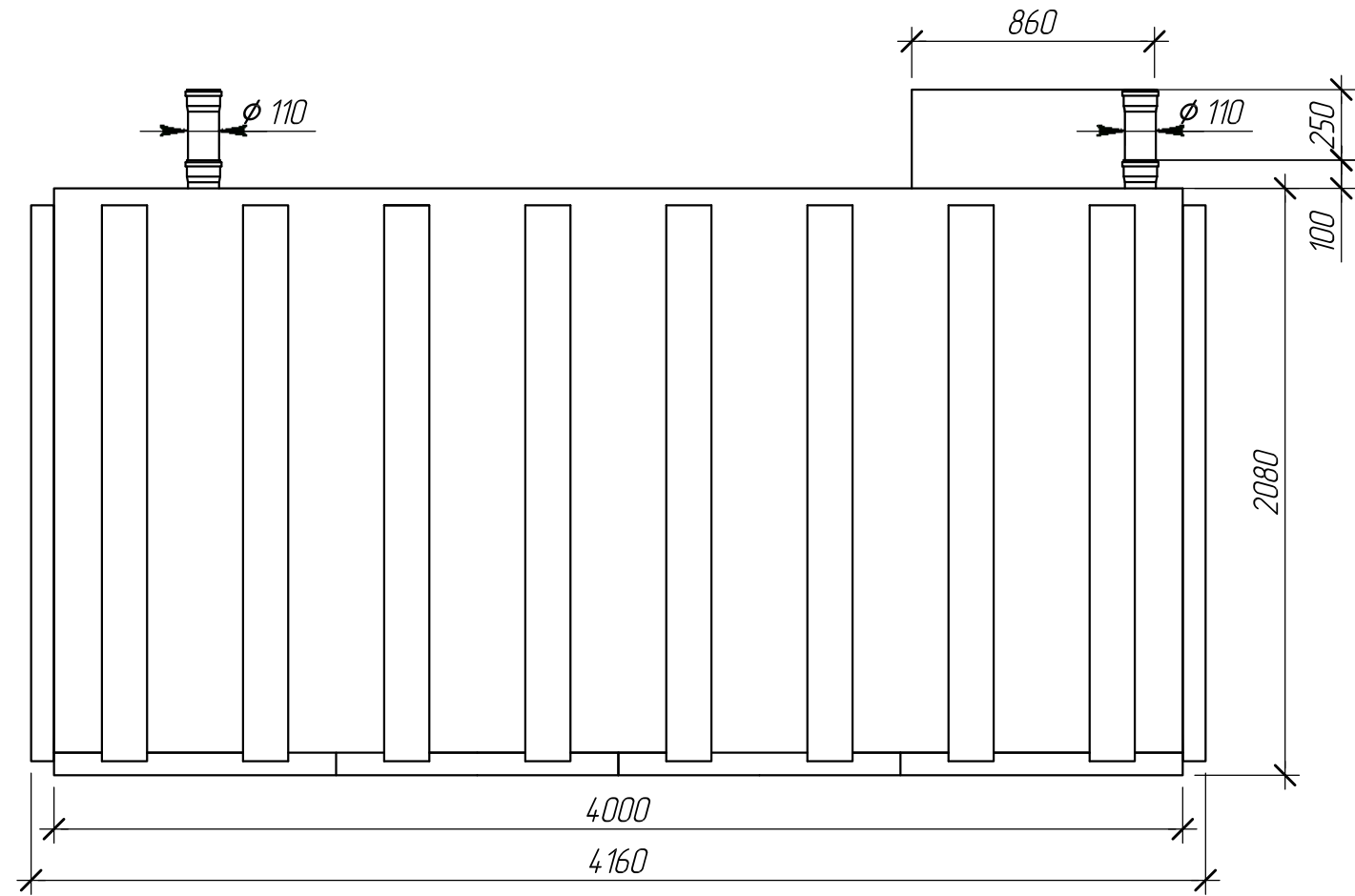
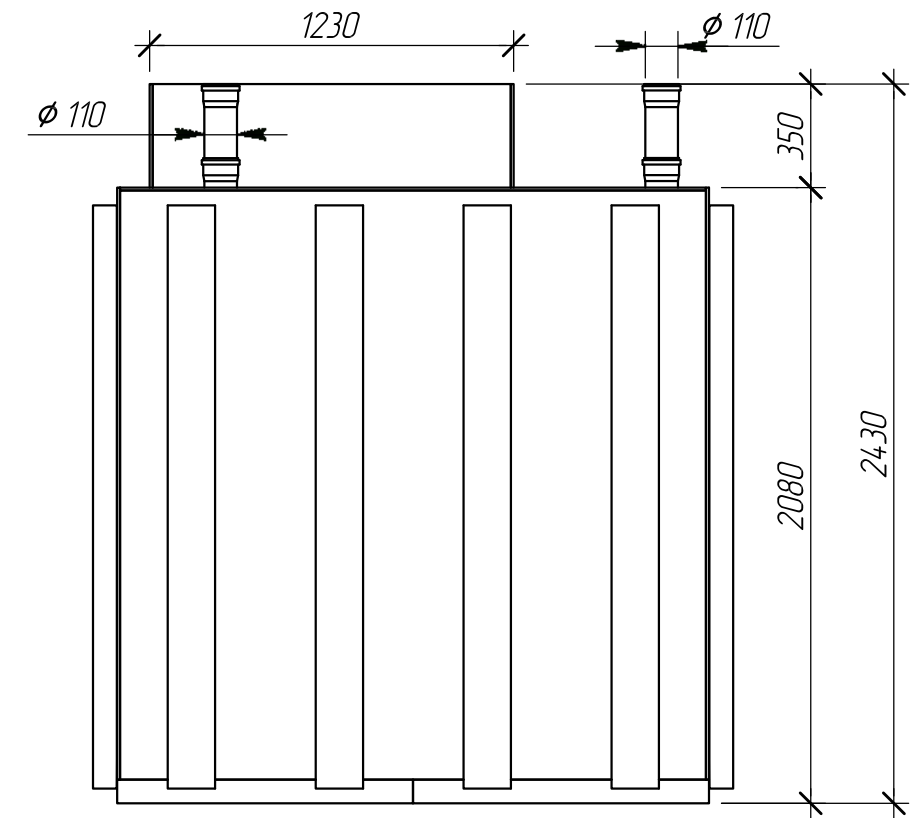


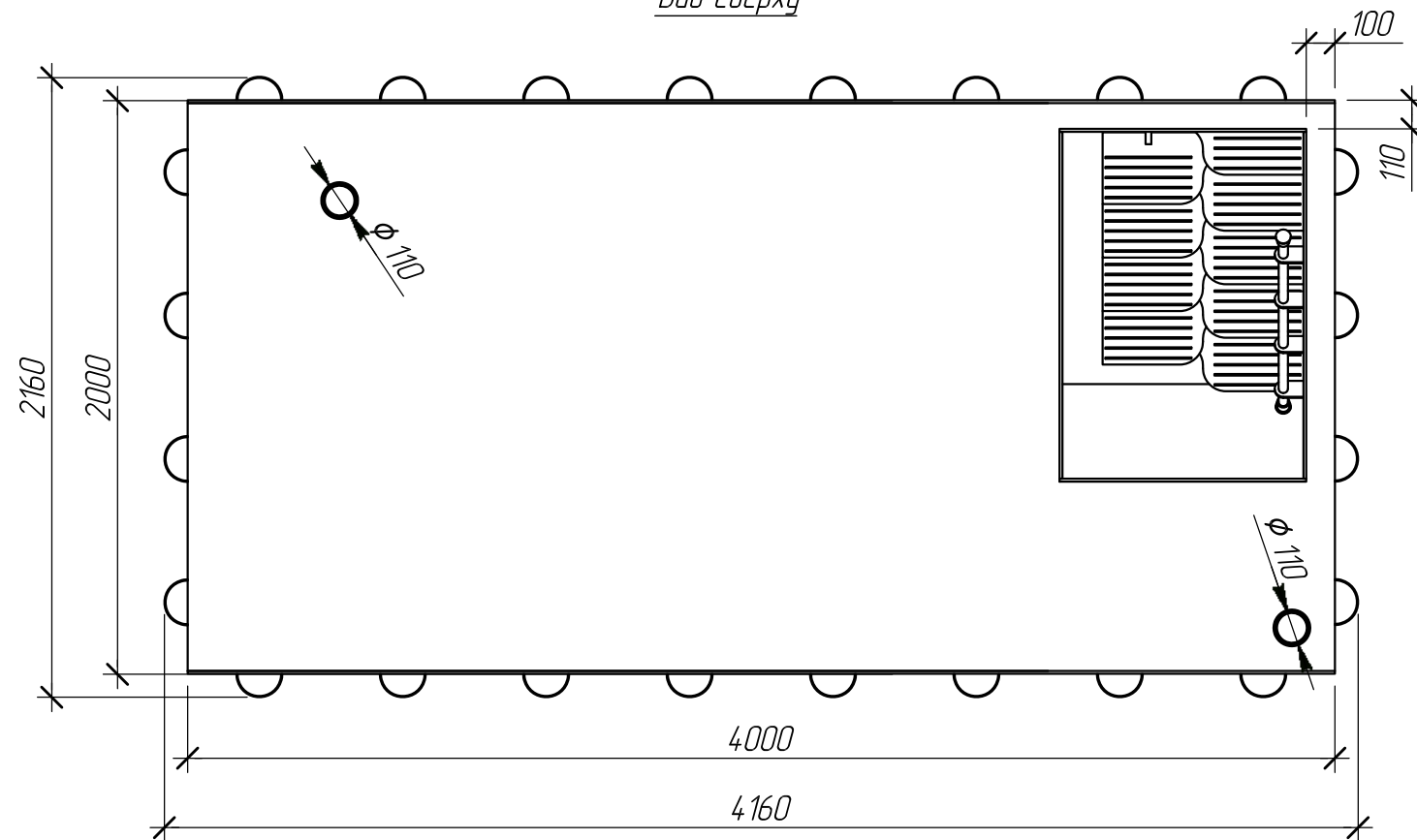
*Вид спереди*



*Вид слева*



*Вид сверху*



Изм.	Кол. уч.	Лист	№ док.	Подпись	Дата
Чертил		Васильев А.А.			22.12.15
Проверил		Минаков Л.А.			
Заказчик		-			
Отв. менеджер		-			

**Alta Pogreb 40 V3.0vaa**

Габаритные чертежи  
Вид спереди, Вид сверху, Вид сбоку  
М 1:25

Операция	Лист	Листов
ГЧ	7	-



Компания Alta Group